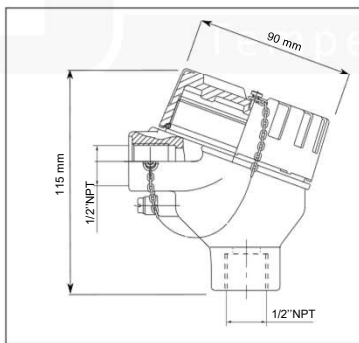
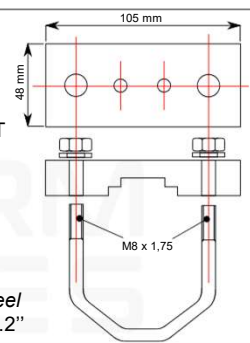


Tête de raccordement type XE

Explosionproof head type XE
Matière / material : aluminium
Revêtement / coating : epoxy
1 entrée PE / 1 cable gland entry : 1/2" NPT
Température / temperature max : +400°C
Protection / protection : IP68
Poids / weight : 630 g

Option fixation sur tuyauterie type PMB

Option pipe mounting bracket
Matière / material : acier inox / stainless steel
Tuyauterie / pipe : 1/2" ... 1" ou / or 1 1/2" ... 2"

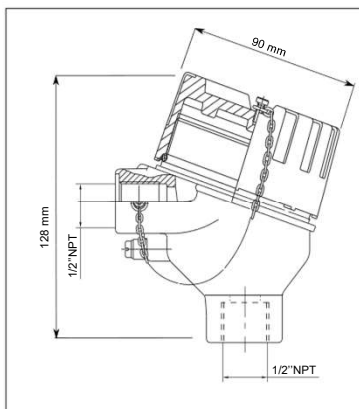
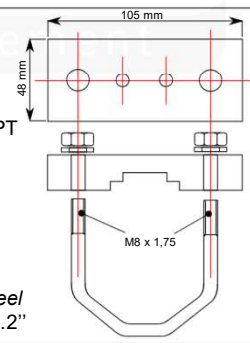


Tête de raccordement type XD

Explosionproof head type XD
Matière / material : aluminium
Revêtement / coating : epoxy
2 entrées PE / 2 cable gland entry : 1/2" NPT
Température / temperature max : +400°C
Protection / protection : IP68
Poids / weight : 630 g

Option fixation sur tuyauterie type PMB

Option pipe mounting bracket
Matière / material : acier inox / stainless steel
Tuyauterie / pipe : 1/2" ... 1" ou / or 1 1/2" ... 2"

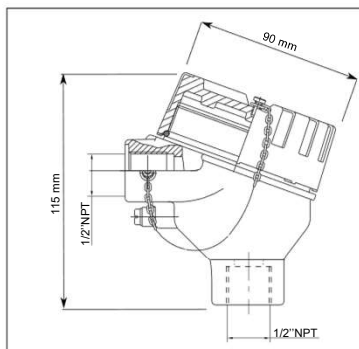
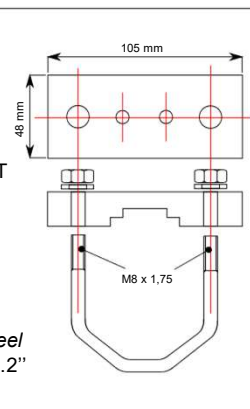


Tête de raccordement type XW

Explosionproof head type XW
Couverture à fenêtre / Caps with window
Matière / material : aluminium
Revêtement / coating : epoxy
1 entrée PE / 1 cable gland entry : 1/2" NPT
Température / temperature max : +80°C
Protection / protection : IP68
Poids / weight : 833 g

Option fixation sur tuyauterie type PMB

Option pipe mounting bracket
Matière / material : acier inox / stainless steel
Tuyauterie / pipe : 1/2" ... 1" ou / or 1 1/2" ... 2"

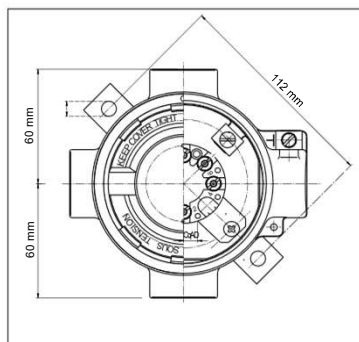
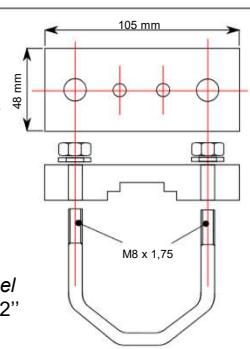


Tête de raccordement type XS

Explosionproof head type XS
Matière / material : acier inox 316L / SS316
1 entrée PE / 1 cable gland entry : 1/2" NPT
Température / temperature max : +400°C
Protection / protection : IP68
Poids / weight : 1370 g

Option fixation sur tuyauterie type PMB

Option pipe mounting bracket
Matière / material : acier inox / stainless steel
Tuyauterie / pipe : 1/2" ... 1" ou / or 1 1/2" ... 2"



Boîtier de jonction type AW

Explosionproof junction box type AW
Hauteur / height : 82 mm
Diamètre / diameter : 95 mm
Matière / material : aluminium
4 entrées PE / 4 cable gland entry : 1/2" NPT
Température / temperature max : +400°C
Protection / protection : IP68
Poids / weight : 630 g

Option fixation sur tuyauterie type PMB

Option pipe mounting bracket
Matière / material : acier inox / stainless steel
Tuyauterie / pipe : 1/2" ... 1" ou / or 1 1/2" ... 2"

