

Bossage alimentaire à souder avec raccord coulissant

Sanitary coupling welded with compression fitting

Matière / material

Acier inox 316L / SS316

Joint PTFE / PTFE gasket

Montage / manufacturing

double bague acier inox 316L ou PTFE

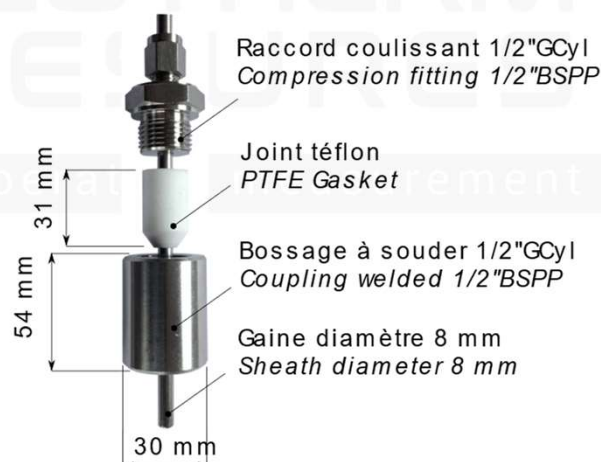
dual ferrule SS316 or PTFE

Diamètre / diameter

8 mm

Raccordement procédé / Process connection

A souder / to weld



Bossage coulissant à souder

Sliding coupling welded

Matière / material

Acier inox 316L / SS316

Joint PTFE / PTFE gasket

Montage / manufacturing

double bague acier inox 316L ou PTFE

dual ferrule SS316 or PTFE

Diamètre / diameter

6 mm

Raccordement procédé / Process connection

A souder / to weld

