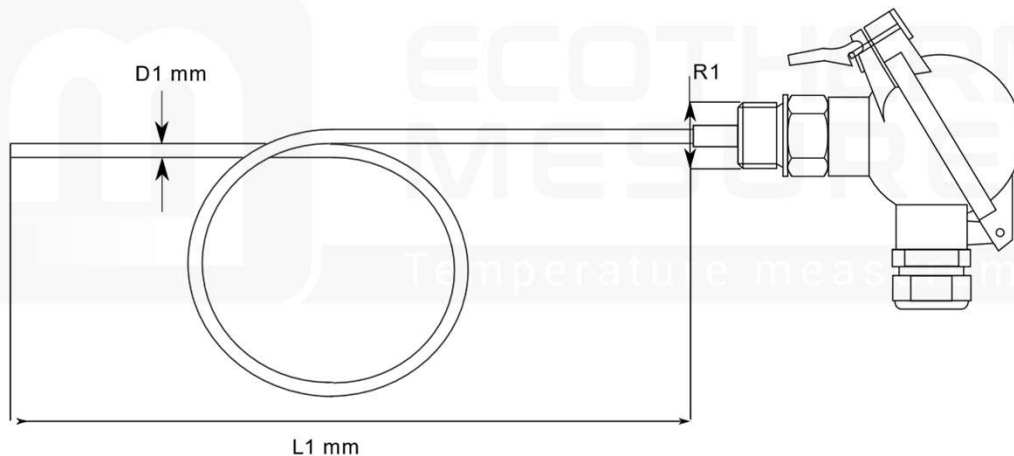


# Sonde à visser à gaine chemisée type 96MIVF

## Mineral insulated screw-in probe type 96MIVF



### Montage

#### Mounting

0 simple 2 fils  
single 2 wires

3 simple 3 fils  
single 3 wires

4 simple 4 fils  
single 4 wires

6 double 2x3 fils  
duplex 2x3 wires

1 simple thermocouple  
single MI cable

7 double thermocouple  
dual MI cable

Z autre préciser  
other on request

### Nature gaine

#### Material sheath

1 acier inox 321  
SS321

2 acier inox 310  
SS310

3 acier inox 316L  
SS316

I inconel 600

Z autre préciser  
other on request

### Longueur gaine (L1)

#### Insertion length (L1)

050 050 mm

100 100 mm

250 250 mm

ZZZ autre préciser  
other on request

### Type de soudure

#### Type of spot welding

SI soudure isolée  
ungrounded

SM soudure à la masse  
grounded

SA soudure apparente  
exposed

ZZ autre préciser  
other on request

### Entrée électrique (presse étoupe)

#### Electric connexion (cable gland)

0 sans  
without

A standard M20 x 1,5 IP68

M connecteur M12  
M12 plug

Z autre préciser  
other on request

### Tête de raccordement

#### Terminal head

NA NA

MA Miniature

DE DAN

BE DIN B

BU BUSH 1PE

BW BUSH + afficheur

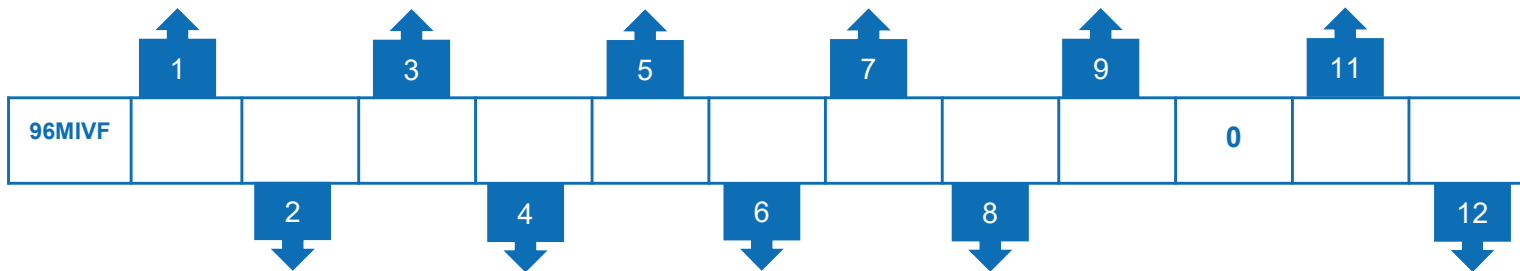
SE SEG inox

BB BBK

HL HLS

Z autre préciser

other on request



### Élément de mesure

#### Sensing element

0 Pt100

RTD100

1 Pt1000

RTD1000

J thermocouple J

MI cable J

K thermocouple K

MI cable K

Z autre préciser

other on request

### Classe de précision

#### Grade

A Classe A

Grade A

B Classe B

Grade B

C Classe B 1/3 DIN

Grade B 1/3 DIN

2 TC Classe 2

MI class 2

1 TC Classe 1

MI class 1

### Raccordement procédé (R1)

#### Process connection (R1)

1 1/2"GCyl

1/2"BSPP

2 1/2"NPT

5 1/4"GCyl

6 1/4"NPT

7 3/4"GCyl

3/4"BSPP

8 3/4"NPT

Z autre préciser

other on request

### Diamètre gaine (D1)

#### Sheath diameter (D1)

30 3 mm

45 4,5 mm

60 6 mm

10 10 mm

ZZ autre préciser

other on request

### Raccordement électrique

#### Type of terminal

S transmetteur HART 4-20mA

HART transmitter

K transmetteur universel 4-20mA

universal transmitter

E transmetteur Pt100 4-20mA

RTD100 transmitter

B bornier céramique

ceramic block

0 fils

wires