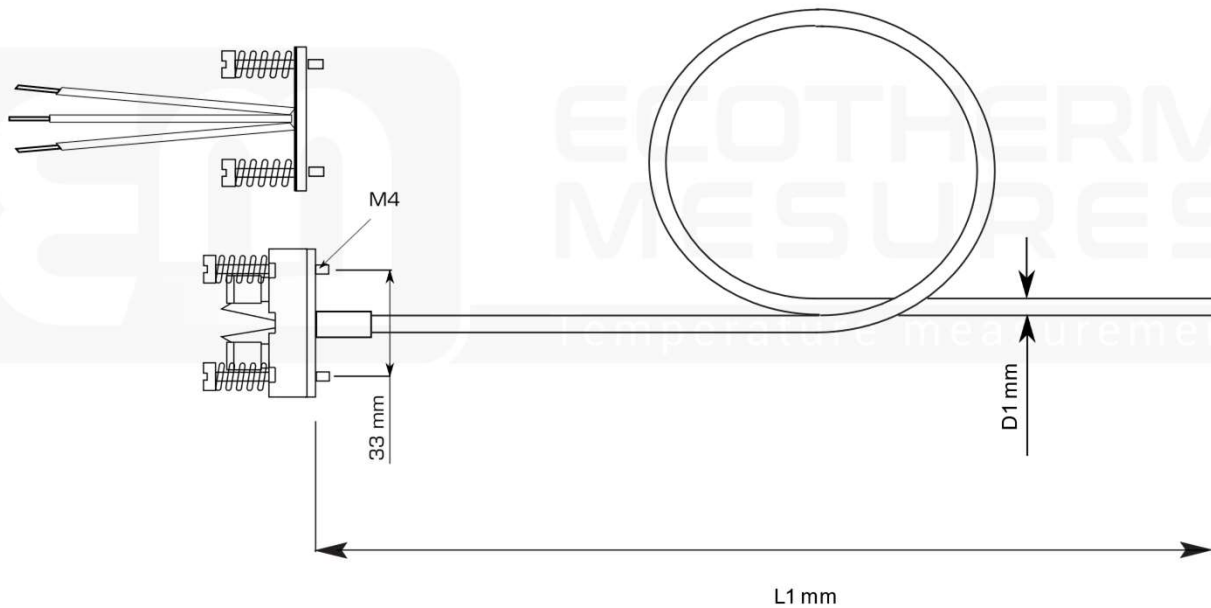


Elément de mesure à gaine chemisée type 96MIEI

Mineral insulated insert type 96MIEI



Montage Mounting

- 0 simple 2 fils
single 2 wires
- 3 simple 3 fils
single 3 wires
- 4 simple 4 fils
single 4 wires
- 6 double 2x3 fils
duplex 2x3 wires
- 1 simple thermocouple
single MI cable
- 7 double thermocouple
dual MI cable
- Z autre préciser
other on request

Type de tête

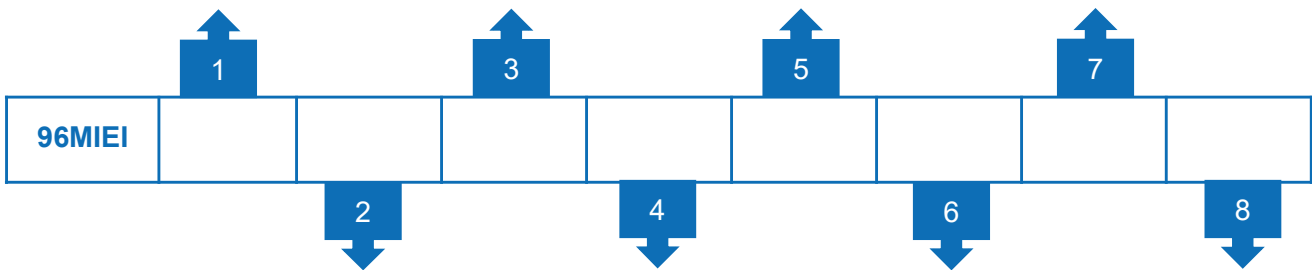
- Terminal head**
- BC bornier céramique
ceramic block
 - SF sortie fils
wires
 - TT transmetteur
transmitters
 - ZZ autre préciser
other on request

Diamètre gaine (D1) Sheath diameter (D1)

- 05 0,5 mm
- 10 1 mm
- 30 3 mm
- 45 4,5 mm
- 60 6 mm
- ZZ autre préciser
other on request

Type de soudure

- Type of spot welding**
- SI soudure isolée
ungrounded
 - SM soudure à la masse
grounded
 - SA soudure apparente
exposed
 - ZZ autre préciser
other on request



Elément de mesure Sensing element

- 0 Pt100
RTD100
- 1 Pt1000
RTD1000
- 2 Ni100
- 3 Ni1000
- J thermocouple J
MI cable J
- K thermocouple K
MI cable K
- Z autre préciser
other on request

Nature gaine Material sheath

- 1 acier inox 321
SS321
- 2 acier inox 310
SS310
- 3 acier inox 316L
SS316
- I inconel 600
- Z autre préciser
other on request

Longueur gaine (L1) Insertion length (L1)

- 050 050 mm
- 100 100 mm
- 250 250 mm
- 300 300 mm
- ZZZ autre préciser
other on request

Transmetteurs Transmitters

- S transmetteur HART 4-20mA
HART transmitter
- K transmetteur universel 4-20mA
universal transmitter
- E transmetteur Pt100 4-20mA
RTD100 transmitter