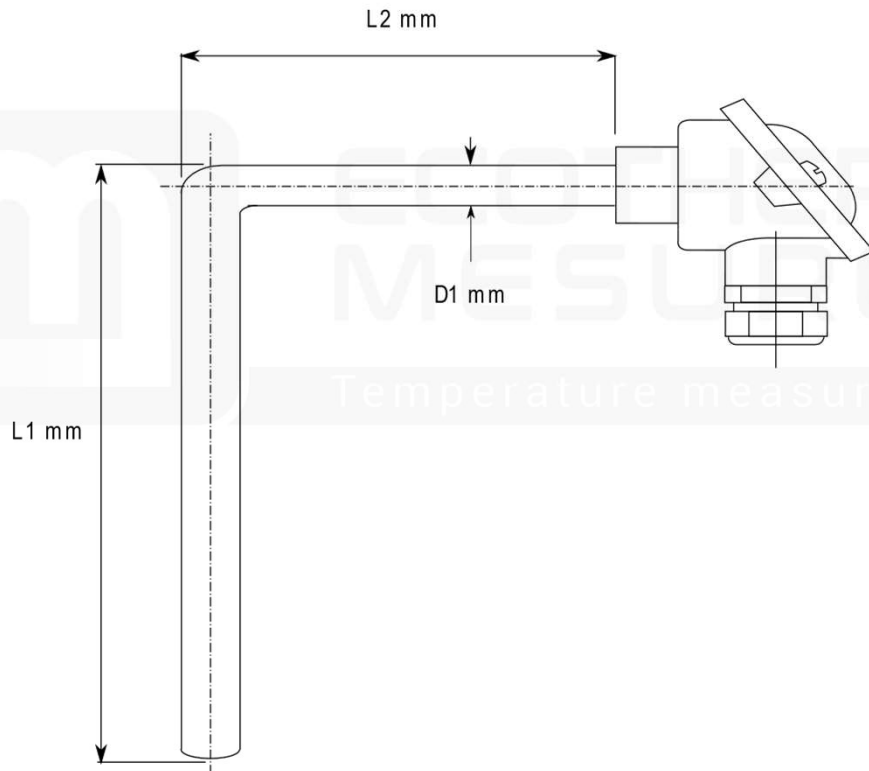


# Canne pyrométrique coudée 90° ou 45° type 90CI

## Pyrometric angle 90° or 45° probe type 90CI



### Tête de raccordement

#### Terminal head

NA NA  
 AE DIN A  
 DE DAN  
 DV DAN-V  
 BE DIN B  
 Z autre préciser  
 other on request

### Montage

#### Mounting

1 simple thermocouple  
 single MI cable  
 7 double thermocouple  
 dual MI cable  
 Z autre préciser  
 other on request

### Température d'utilisation

#### Working temperature

H -200°C / +600°C  
 T -200°C / +1200°C

### Diamètre des fils

**Diameter thermocouple wires**  
 16 1,60 mm  
 30 3 mm  
 40 gaine chemisée  
 mineral insulated cable  
 ZZ autre préciser  
 other on request

### Longueur gaine (L1)

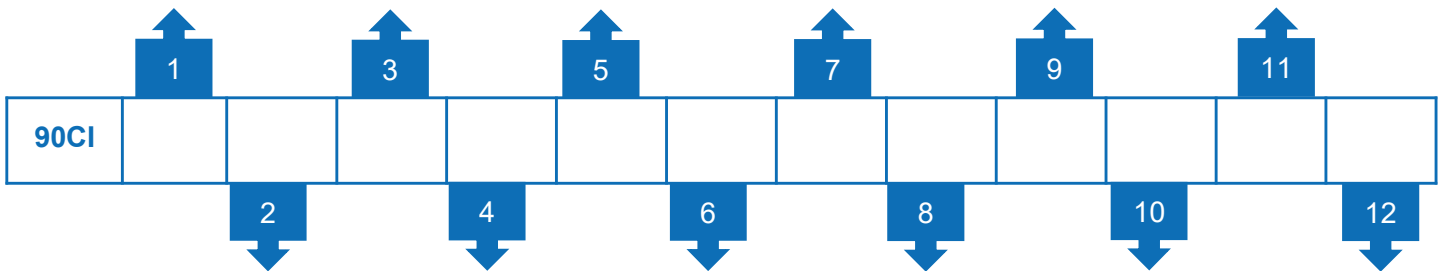
#### Useful length (L1)

0300 300 mm  
 0700 700 mm  
 1000 1000 mm  
 3000 3000 mm  
 ZZZZ autre préciser  
 other on request

### Entrée électrique (presse étoupe)

#### Electric connexion (cable gland)

0 sans  
 without  
 A standard M20 x 1,5 IP68  
 M20 x 1,5 IP68  
 M connecteur M12  
 M12 plug  
 Z autre préciser  
 other on request



### Élément de mesure

#### Sensing element

J thermocouple J  
 MI cable J  
 K thermocouple K  
 MI cable K  
 N thermocouple N  
 MI cable N  
 Z autre préciser  
 other on request

### Classe de précision

#### Grade

2 TC Classe 2  
 MI class 2  
 1 TC Classe 1  
 MI class 1

### Nature gaine

#### Material sheath

A acier inox 304L  
 SS304  
 B acier inox 316L  
 SS316  
 S acier inox 310  
 SS310  
 R AISI446  
 I inconel 600  
 Z autre préciser  
 other on request

### Diamètre gaine (D1)

#### Sheath diameter (D1)

93 13,5 mm  
 96 21,3 mm  
 ZZ autre préciser  
 other on request

### Longueur extension (L2)

#### Neck length (L2)

5 500 mm  
 Z autre préciser  
 other on request

### Raccordement électrique

#### Type of terminal

S transmetteur HART 4-20mA  
 HART transmitter  
 K transmetteur universel 4-20mA  
 universal transmitter  
 E transmetteur Pt100 4-20mA  
 RTD100 transmitter  
 B bornier céramique  
 ceramic block  
 0 fils  
 wires