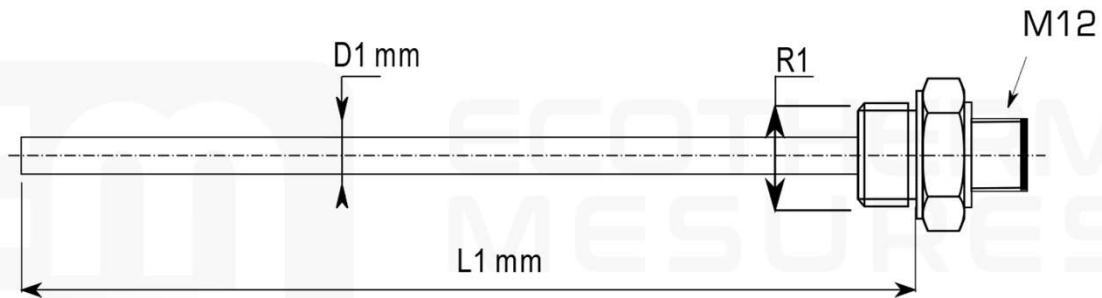
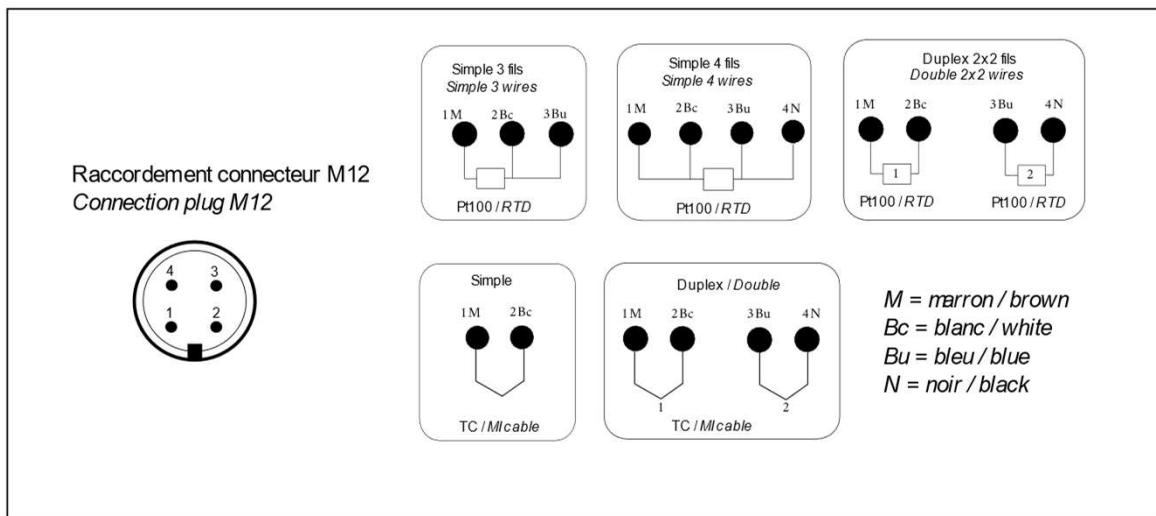


Sonde à visser à connecteur M12 type 82VFMD
Screw-in probe with M12 connector type 82VFMD



Temperature measurement



Classe de précision
Grade

- A** Classe A
Grade A
- B** Classe B
Grade B
- C** Classe B 1/3 DIN
Grade B 1/3 DIN
- D** Classe B 1/5 DIN
Grade B 1/5 DIN
- E** Classe B 1/10 DIN
Grade B 1/10 DIN
- Z** autre préciser
other on request

Nature gaine
Material sheath

- A** acier inox 304L
SS304
- B** acier inox 316L
SS316
- Z** autre préciser
other on request

Diamètre gaine (D1)
Sheath diameter (D1)

- 30** 3 mm
- 45** 4,5 mm
- 50** 5 mm
- 60** 6 mm
- 80** 8 mm
- ZZ** autre préciser
other on request

Élément de mesure

Sensing element

- 0** Pt100
RTD100
- Z** autre préciser
other on request

