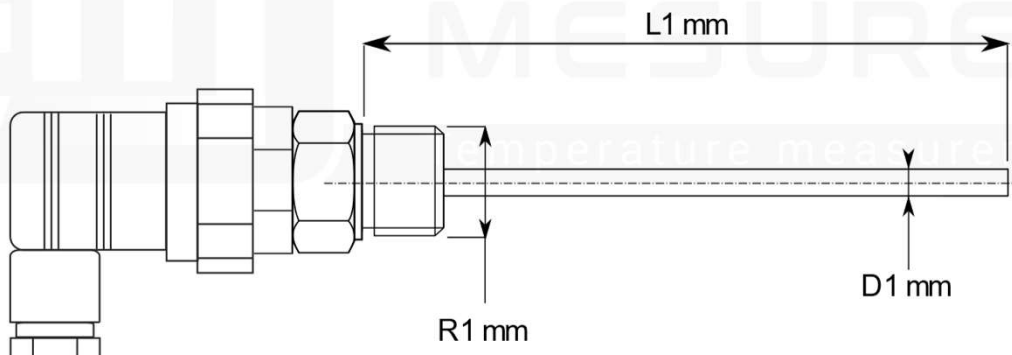


Sonde à visser à connecteur DIN43650 type 82VFHM
Screw-in probe with DIN43650 connector type 82VFHM



Classe de précision

Grade

- A** Classe A
Grade A
- B** Classe B
Grade B
- C** Classe B 1/3 DIN
Grade B 1/3 DIN
- D** Classe B 1/5 DIN
Grade B 1/5 DIN
- E** Classe B 1/10 DIN
Grade B 1/10 DIN
- Z** autre préciser
other on request

Nature gaine

- Material sheath**
- A** acier inox 304L
SS304
 - B** acier inox 316L
SS316
 - Z** autre préciser
other on request

Diamètre gaine (D1)

- Sheath diameter (D1)**
- 45** 4,5 mm
 - 50** 5 mm
 - 60** 6 mm
 - 80** 8 mm
 - ZZ** autre préciser
other on request

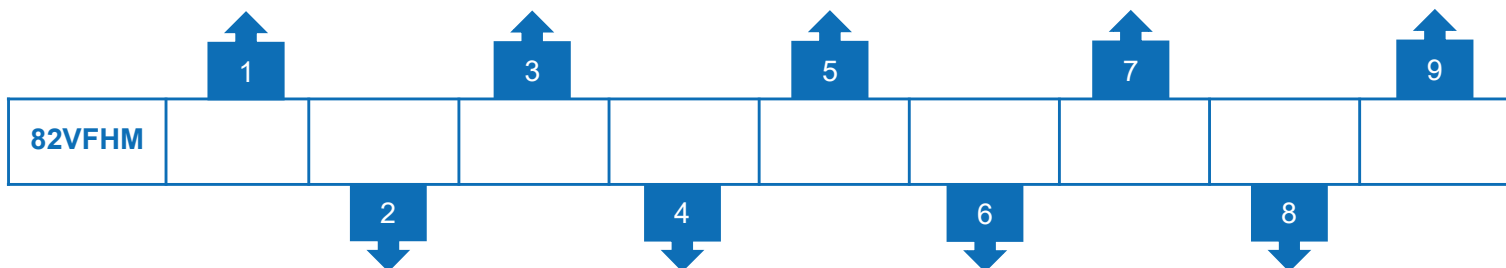
Raccordement électrique

- Type of terminal**
- F** connecteur femelle DIN43650
female connector DIN43650

Elément de mesure

Sensing element

- 0** Pt100
RTD100
- Z** autre préciser
other on request



Montage
Mounting

- 0** simple 2 fils
single 2 wires
- 3** simple 3 fils
single 3 wires
- Z** autre préciser
other on request

Température d'utilisation
Working temperature

- B** -50°C / +400°C
- L** -50°C / +250°C
- H** -50°C / +600°C

Raccordement procédé (R1)
Process connection (R1)

- 1** 1/2"GCyl
1/2"BSPP
- 2** 1/2"NPT
- 5** 1/4"GCyl
1/4"BSPP
- 6** 1/4"NPT
- 7** 3/4"GCyl
3/4"BSPP
- 8** 3/4"NPT
- Z** autre préciser
other on request

Longueur gaine (L1)
Insertion length (L1)

- 050** 050 mm
- 100** 100 mm
- 250** 250 mm
- 300** 300 mm
- ZZZ** autre préciser
other on request