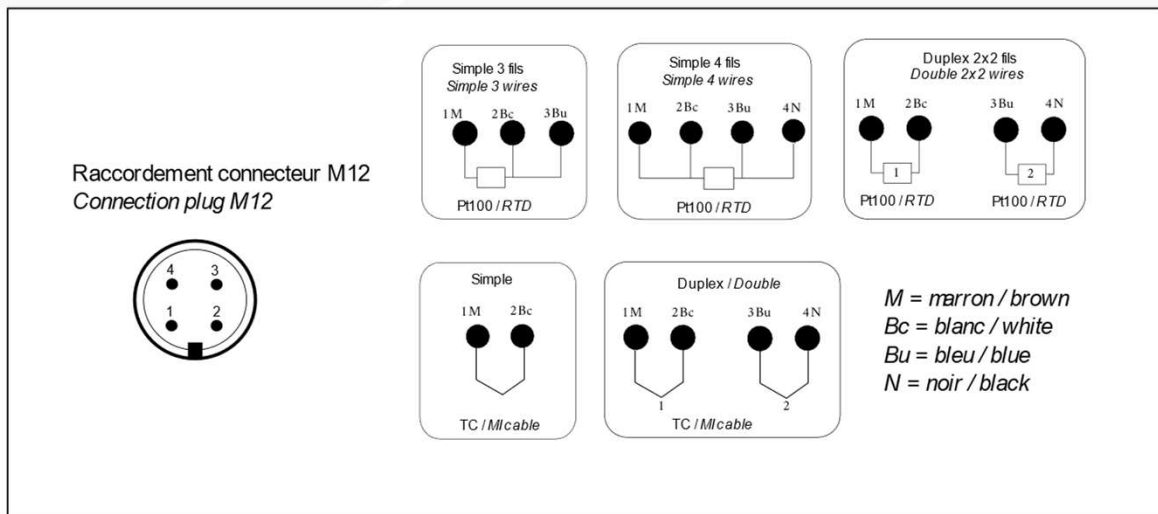
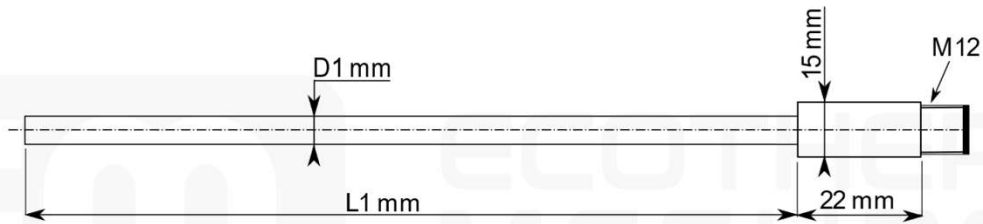


**Sonde lisse à connecteur M12 type 82LFMD**  
*Smooth probe with M12 connector type 82LFMD*



- |  |   |  |  |
|--|---|--|--|
|  | <b>Classe de précision</b><br><b>Grade</b>            |  |  |
|  | <b>A</b> Classe A<br><i>Grade A</i>                   |  |  |
|  | <b>B</b> Classe B<br><i>Grade B</i>                   |  |  |
|  | <b>C</b> Classe B 1/3 DIN<br><i>Grade B 1/3 DIN</i>   |  |  |
|  | <b>D</b> Classe B 1/5 DIN<br><i>Grade B 1/5 DIN</i>   |  |  |
|  | <b>E</b> Classe B 1/10 DIN<br><i>Grade B 1/10 DIN</i> |  |  |
|  | <b>Z</b> autre préciser<br><i>other on request</i>    |  |  |
| <b>Elément de mesure</b><br><b>Sensing element</b> |   | <b>Nature gaine</b><br><b>Material sheath</b>      | <b>Longueur gaine (L1)</b><br><b>Insertion length (L1)</b> |
| <b>0</b> Pt100<br><i>RTD100</i>                    |   | <b>A</b> acier inox 304L<br><i>SS304</i>           | <b>050</b> 050 mm  |
| <b>Z</b> autre préciser<br><i>other on request</i> |   | <b>B</b> acier inox 316L<br><i>SS316</i>           | <b>100</b> 100 mm  |
|  |   | <b>Z</b> autre préciser<br><i>other on request</i> | <b>250</b> 250 mm  |
|  |   |  | <b>300</b> 300 mm  |
|  |   |  | <b>ZZZ</b> autre préciser<br><i>other on request</i>       |

