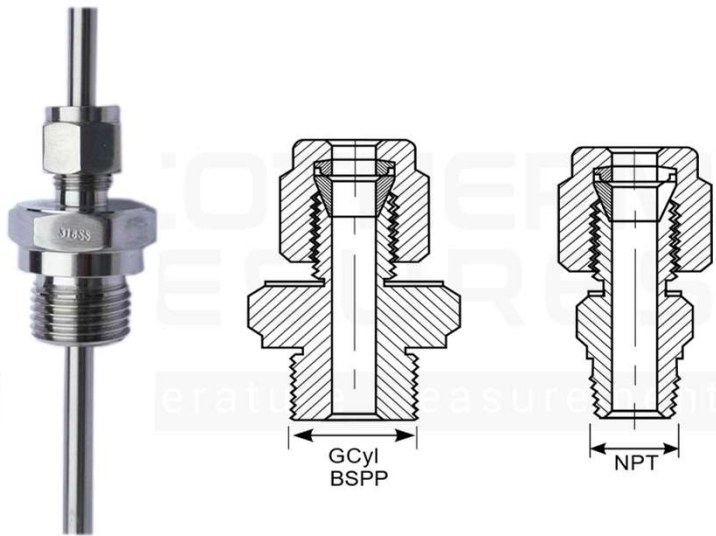


Raccord coulissant
Compression fitting



Raccordement <i>Process connection</i>	Diamètre <i>To suit tube</i>	Référence <i>Code</i>
1/8" G Cyl / BSPP	3 mm	CFI18G30
1/8" NPT	6 mm	CFI18N60
1/4" G Cyl / BSPP	8 mm	CFI14G80
1/4" NPT	1,5 mm	CFI14N1.5
3/8" G Cyl / BSPP	4 mm	CFI38G40
3/8" NPT	4,5 mm	CFI38N4.5
1/2" G Cyl / BSPP	10 mm	CFI12G10
1/2" NPT	12 mm	CFI12N12
3/4" G Cyl / BSPP	15 mm	CFI34G15
3/4" NPT	9 mm	CFI34N90

A noter : cette liste est non exhaustive.

Des bagues PTFE ou inox peuvent être fournies indépendamment des raccords coulissants. N'hésitez pas à nous contacter.

Note : this list isn't exhaustive.

PTFE or stainless steel olives could be supplied without compression fittings. Don't hesitate to contact us for more information.