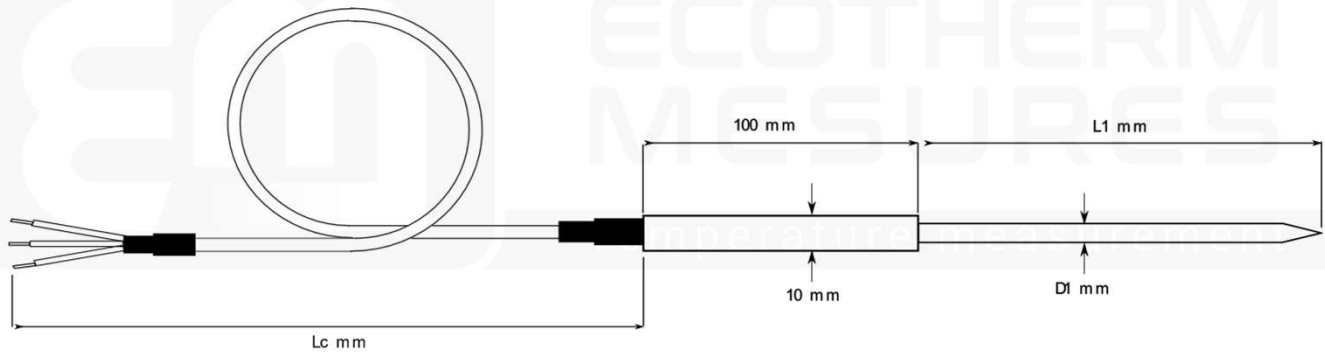


# Sonde à câble à piquer droite type 51DP

## Straight insertion probe type 51DP



### Câble de raccordement Cable connection

- PP** PVC / PVC
- PTP** PVC / tresse / PVC  
PVC / braid / PVC
- TS** Téflon / Silicone  
PTFE / Silicon
- TT** Téflon / Téflon  
PTFE / PTFE
- TTT** Téflon / Tresse / Téflon  
PTFE / Braid / PTFE
- SST** Soie de verre / Tresse  
Fiber glass / Braid
- ZZ** autre préciser  
other on request

### Montage

#### Mounting

- 0** simple 2 fils  
single 2 wires
- 3** simple 3 fils  
single 3 wires
- 4** simple 4 fils  
single 4 wires
- 6** double 2x3 fils  
duplex 2x3 wires
- 1** simple thermocouple  
single MI cable
- 7** double thermocouple  
dual MI cable
- Z** autre préciser  
other on request

### Température d'utilisation

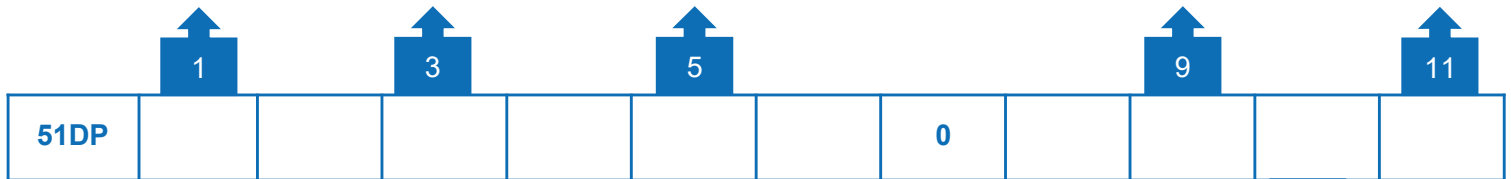
- Working temperature**
- L** -50°C / +250°C
  - B** -50°C / +400°C
  - Z** autre préciser  
other on request

### Diamètre gaine (D1)

- Sheath diameter (D1)**
- 50** 5 mm
  - 60** 6 mm
  - 80** 8 mm
  - ZZ** autre préciser  
other on request

### Longueur de câble (Lc)

- Cable length (Lc)**
- 1** 1 mètre  
1 meter
  - 5** 5 mètres  
5 meters
  - 10** 10 mètres  
10 meters
  - Z** autre préciser  
other on request



### Élément de mesure Sensing element

- 0** Pt100  
RTD100
- 1** Pt1000  
RTD1000
- 2** Ni100
- 3** Ni1000
- 4** CTN 10k  
NTC 10k
- 5** CTN 20k  
NTC 20k
- J** thermocouple J  
MI cable J
- K** thermocouple K  
MI cable K
- Z** autre préciser  
other on request

### Classe de précision Grade

- A** Classe A  
Grade A
- B** Classe B  
Grade B
- C** Classe B 1/3 DIN  
Grade B 1/3 DIN
- D** Classe B 1/5 DIN  
Grade B 1/5 DIN
- E** Classe B 1/10 DIN  
Grade B 1/10 DIN
- 2** TC Classe 2  
MI class 2
- 1** TC Classe 1  
MI class 1

### Nature gaine Material sheath

- A** acier inox 304  
SS304
- B** acier inox 316L  
SS316
- I** incoel 600
- Z** autre préciser  
other on request

### Longueur gaine (L1) Insertion length (L1)

- 050** 050 mm
- 100** 100 mm
- 250** 250 mm
- ZZZ** autre préciser  
other on request

### Options Options

- 0** sans  
without
- 1** ressort de courbure  
relief spring
- 2** flexible inox  
flexible conduit armour
- Z** autre préciser  
other on request