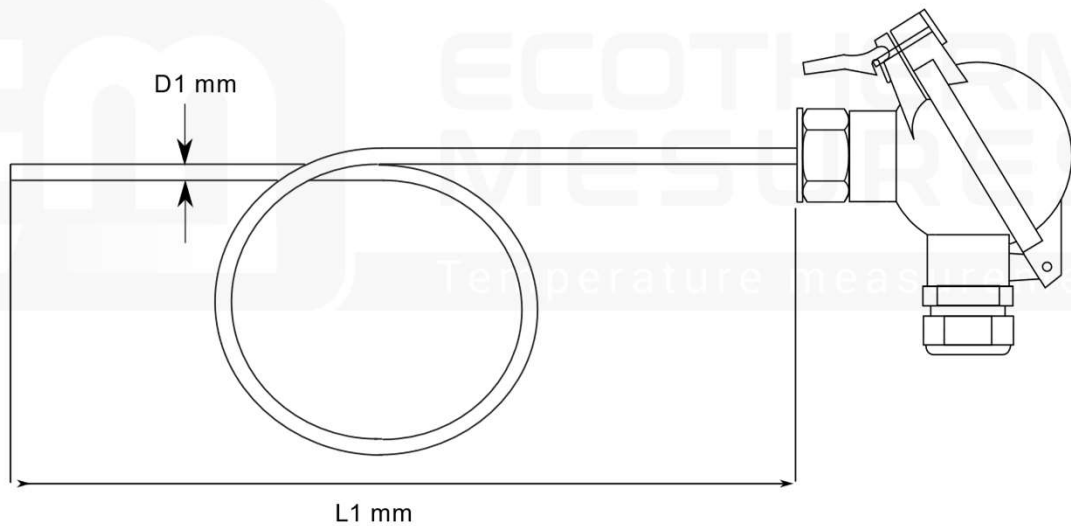


Sonde lisse à gaine chemisée type 96MILF

Mineral insulated smooth probe type 96MILF



<p>Tête de raccordement Terminal head</p> <p>NA NA MA Miniature DE DAN BE DIN B BU BUSH 1PE BW BUSH + afficheur SE SEG inox BB BBK HL HLS Z autre préciser other on request</p>	<p>Montage Mounting</p> <p>0 simple 2 fils single 2 wires 3 simple 3 fils single 3 wires 4 simple 4 fils single 4 wires 6 double 2x3 fils duplex 2x3 wires 1 simple thermocouple single MI cable 7 double thermocouple dual MI cable Z autre préciser other on request</p>	<p>Nature gaine Material sheath</p> <p>1 acier inox 321 SS321 2 acier inox 310 SS310 3 acier inox 316L SS316 I inconel 600 Z autre préciser other on request</p>	<p>Longueur gaine (L1) Insertion length (L1)</p> <p>050 050 mm 100 100 mm 250 250 mm ZZZ autre préciser other on request</p>	<p>Type de soudure Type of spot welding</p> <p>SI soudure isolée ungrounded SM soudure à la masse grounded SA soudure apparente exposed ZZ autre préciser other on request</p>	<p>Raccordement électrique Type of terminal</p> <p>S transmetteur HART 4-20mA HART transmitter K transmetteur universel 4-20mA universal transmitter E transmetteur Pt100 4-20mA RTD100 transmitter B bornier céramique ceramic block 0 fils wires</p>
---	---	---	--	--	---

96MILF	↑ 1		↑ 3		↑ 5		↑ 7		↑ 9		↑ 12
		↓ 2		↓ 4		↓ 8		↓ 11			

Elément de mesure
Sensing element

0 Pt100
RTD100
1 Pt1000
RTD1000
J thermocouple J
MI cable J
K thermocouple K
MI cable K
Z autre préciser
other on request

Classe de précision
Grade

A Classe A
Grade A
B Classe B
Grade B
C Classe B 1/3 DIN
Grade B 1/3 DIN
2 TC Classe 2
MI class 2
1 TC Classe 1
MI class 1

Diamètre gaine (D1)
Sheath diameter (D1)

30 3 mm
45 4,5 mm
60 6 mm
10 10 mm
ZZ autre préciser
other on request

Entrée électrique (presse étoupe)
Electric connexion (cable gland)

0 sans
without
A standard M20 x 1,5 IP68
M20 x 1,5 IP68
M connecteur M12
M12 plug
Z autre préciser
other on request