



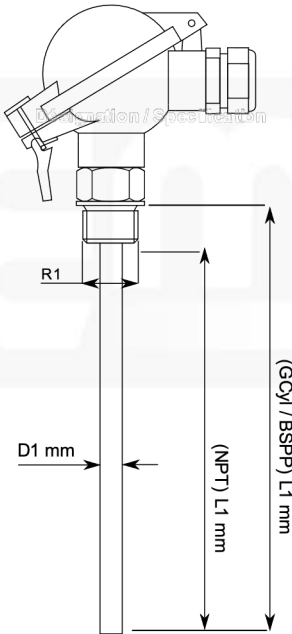
Sonde à visser ATEX Exia type 85VF

Intrinsic safety screw-in probe type 85VF

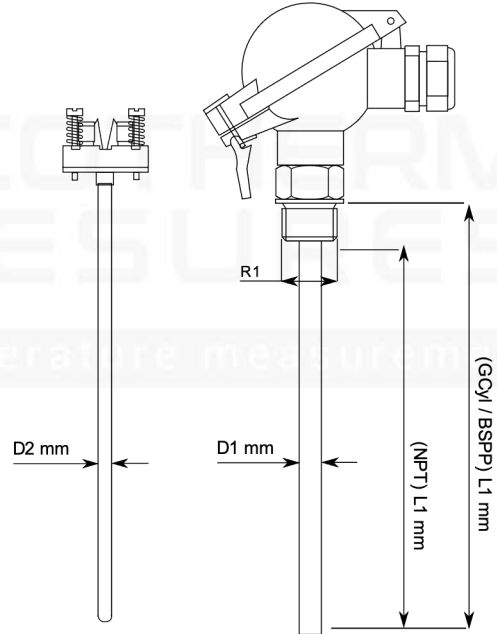
Sonde à visser ATEX Exia avec élément interchangeable type 85VI

Intrinsic safety screw-in probe with insert type 85VI

Type 85VF



Type 85VI



Montage

Mounting

- 0 simple 2 fils
single 2 wires
- 3 simple 3 fils
single 3 wires
- 4 simple 4 fils
single 4 wires
- 6 double 2x3 fils
duplex 2x3 wires
- 1 simple thermocouple
single MI cable
- 7 double thermocouple
dual MI cable
- Z autre préciser
other on request

Température d'utilisation

Working temperature

- B -50°C / +400°C
- L -50°C / +250°C
- C -200°C / 0°C
- H -50°C / +600°C

Diamètre gaine (D1)

Sheath diameter (D2)

- 60 6 mm (D2 = 3 mm)
- 80 8 mm (D2 = 4 mm)
- 90 9 mm (D2 = 6 mm)
- ZZ autre préciser
other on request

Longueur gaine (L1)

Useful length (L1)

- 050 050 mm
- 100 100 mm
- 250 250 mm
- ZZZ autre préciser
other on request

Raccordement électrique

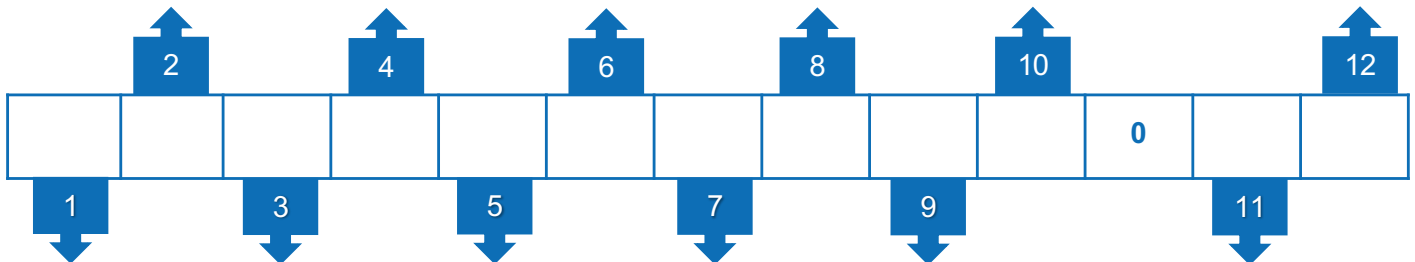
Type of terminal

- S transmetteur HART 4-20mA
HART transmitter
- K transmetteur universel 4-20mA
universal transmitter
- E transmetteur Pt100 4-20mA
RTD100 transmitter
- B bornier céramique
ceramic block
- 0 fils
wires

Tête de raccordement

Terminal head

- NA NA
- MA Miniature
- DE DAN
- BE DIN B
- BU BUSH 1PE
- BV BUSH 2PE
- BW BUSH + afficheur
- SE SEG inox
- Z autre préciser
other on request



Type
Type
85VF
85VI

Elément de mesure
Sensing element

- 0 Pt100
RTD100
- 1 Pt1000
RTD1000
- J thermocouple J
MI cable J
- K thermocouple K
MI cable K
- Z autre préciser
other on request

Classe de précision
Grade

- A Classe A
Grade A
- B Classe B
Grade B
- C Classe B 1/3 DIN
Grade B 1/3 DIN
- 2 TC Classe 2
MI class 2
- 1 TC Classe 1
MI class 1

Nature gaine
Material sheath

- A acier inox 304L
SS304
- B acier inox 316L
SS316
- Z autre préciser
other on request

Raccordement procédé (R1)
Process connection (R1)

- 1 1/2"GCl
1/2"BSPP
- 2 1/2"NPT
- 7 3/4"GCl
3/4"BSPP
- 8 3/4"NPT
- Z autre préciser
other on request

Entrée électrique
(presse étoupe)

- Electric connexion (cable gland)**
- A ATEX Exia M20 x 1,5 IP68
M20 x 1,5 IP68 ATEX Exia
 - Z autre préciser
other on request