



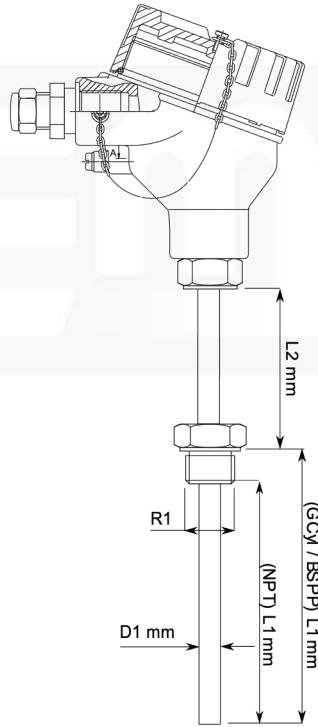
Sonde à extension ATEX Exd type 84DF

Explosionproof screw in probe with neck type 84DF

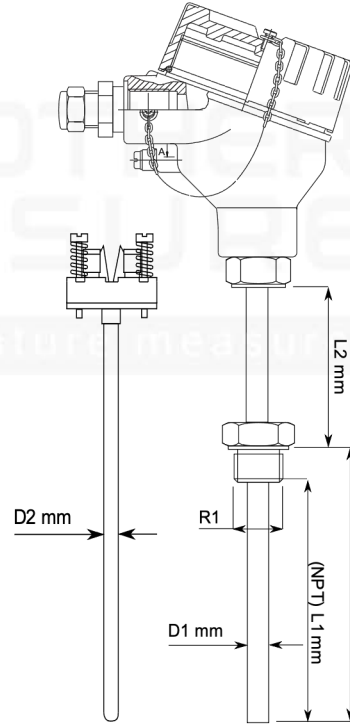
Sonde à extension ATEX Exd avec élément interchangeable type 84DI

Explosionproof screw in probe with neck and insert type 84DI

Type 84DF



Type 84DI



Montage

Mounting

0 simple 2 fils
single 2 wires

3 simple 3 fils
single 3 wires

4 simple 4 fils
single 4 wires

6 double 2x3 fils
duplex 2x3 wires

1 simple thermocouple
single MI cable

7 double thermocouple
dual MI cable

Z autre préciser
other on request

Température d'utilisation

Working temperature

B -50°C / +400°C

L -50°C / +250°C

C -200°C / 0°C

H -50°C / +600°C

T -200°C / +1100°C

Raccordement procédé (R1)

Process connection (R1)

1 1/2"Gcyl

1/2"BSPP

2 1/2"NPT

5 1/4"Gcyl

1/4"BSPP

8 3/4"NPT

Z autre préciser
other on request

Longueur gaine (L1)

Insertion length (L1)

050 050 mm

100 100 mm

250 250 mm

ZZZ autre préciser
other on request

Entrée électrique (presse étoupe)

Electric connexion (cable gland)

0 sans
without

C ADE1F 1/2"NPT

D ADE4F 1/2"NPT

Z autre préciser
other on request

Tête de raccordement

Terminal head

XE aluminium revêtu époxy 1PE
aluminium epoxy coated 1PE

XD aluminium revêtu époxy 2PE
aluminium epoxy coated 2PE

XS inox

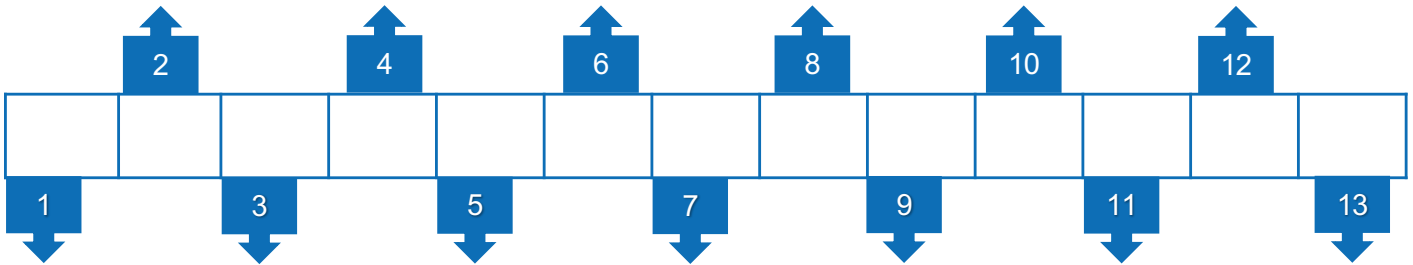
SS316

XW afficheur

display

ZZ autre préciser

other on request



Type	Elément de mesure	Classe de précision	Nature gaine	Diamètre gaine (D1)	Longueur extension (L2)	Raccordement électrique
Type	Sensing element	Grade	Material sheath	Sheath diameter (D1)	Neck length (L2)	Type of terminal
84DF	0 Pt100	A Classe A	A acier inox 304L	60 6 mm (insert D2 = 3 mm)	1 050 mm	S transmetteur HART 4-20mA
84DI	RTD100	Grade A	SS304	80 8 mm (insert D2 = 4 mm)	2 100 mm	HART transmitter
	1 Pt1000	B Classe B	B acier inox 316L	90 9 mm (insert D2 = 6 mm)	Z autre préciser	K transmetteur universel 4-20mA
	RTD1000	Grade B	SS316	ZZ autre préciser	other on request	universal transmitter
	2 Ni100	C Classe B 1/3 DIN	I inconel 600			E transmetteur Pt100 4-20mA
	3 Ni1000	Grade B 1/3 DIN	Z autre préciser			RTD100 transmitter
	J thermocouple J	2 TC Classe 2	other on request			B bornier céramique
	MI cable J	MI class 2				ceramic block
	K thermocouple K	1 TC Classe 1				0 fils
	MI cable K	MI class 1				wires
	Z autre préciser					
	other on request					