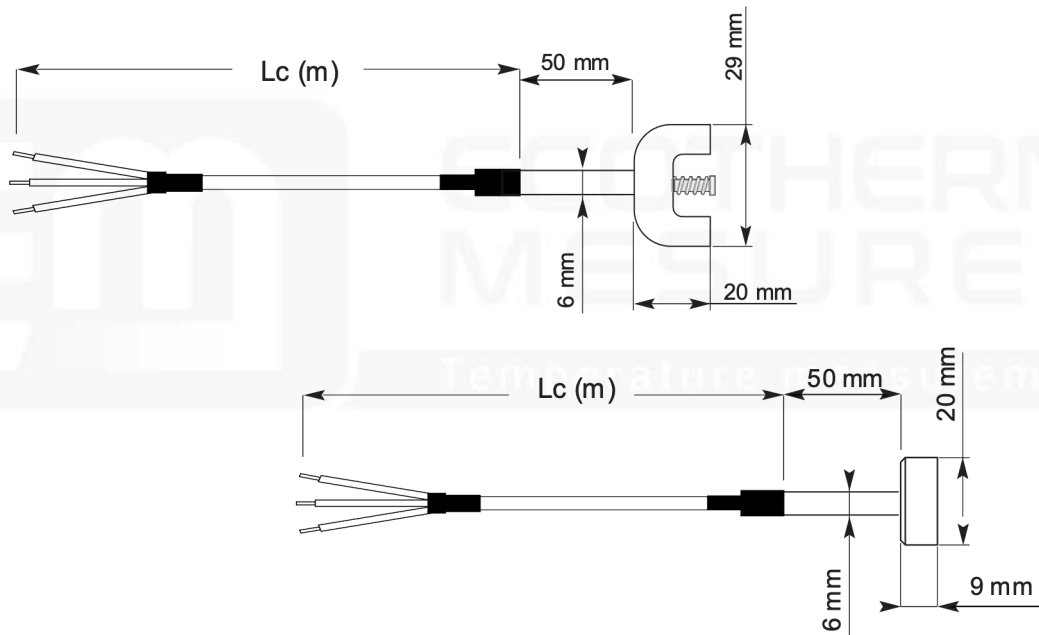


Sonde de surface magnétique type 50AS

Magnet surface probe type 50AS



Câble de raccordement

Cable connection

- PP PVC / PVC
- PTP PVC / tresse / PVC
PVC / braid / PVC
- TS Téflon / Silicone
PTFE / Silicon
- TT Téflon / Téflon
PTFE / PTFE
- TTT Téflon / Tresse / Téflon
PTFE / Braid / PTFE
- SST Soie de verre / Tresse
Fiber glass / Braid
- ZZ autre préciser
other on request

Montage

Mounting

- 0 simple 2 fils
single 2 wires
- 3 simple 3 fils
single 3 wires
- 4 simple 4 fils
single 4 wires
- 1 simple thermocouple
single MI cable
- Z autre préciser
other on request

Température d'utilisation

Working temperature

- L -50°C / +250°C
- Z autre préciser
other on request

Options

Options

- 0 sans
without
- 1 ressort de courbure
relief spring
- 2 flexible inox
flexible conduit armour
- Z autre préciser
other on request

50AS	1	3	5	7	2	4	6	8
	1	3	5	7	2	4	6	8
	Élément de mesure Sensing element		Classe de précision Grade		Longueur de câble (Lc) Cable length (Lc)		Type d'aimant Magnet type	
	<ul style="list-style-type: none"> 0 Pt100 RTD100 1 Pt1000 RTD1000 2 Ni100 3 Ni1000 4 CTN 10k NTC 10k 5 CTN 20k NTC 20k J thermocouple J MI cable J K thermocouple K MI cable K Z autre préciser other on request 		<ul style="list-style-type: none"> A Classe A Grade A B Classe B Grade B C Classe B 1/3 DIN Grade B 1/3 DIN D Classe B 1/5 DIN Grade B 1/5 DIN E Classe B 1/10 DIN Grade B 1/10 DIN 2 TC Classe 2 MI class 2 1 TC Classe 1 MI class 1 		<ul style="list-style-type: none"> 1 1 mètre 1 meter 5 5 mètres 5 meters 10 10 mètres 10 meters Z autre préciser other on request 		<ul style="list-style-type: none"> R rond round U type « U » 	