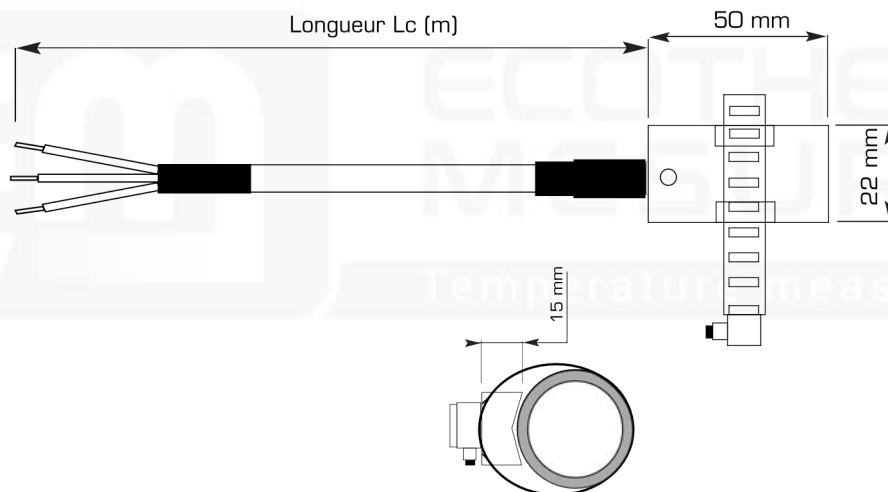


Sonde de contact à câble à « V » aluminium type 56LI

Surface probe with aluminium « V » type 56LI



Câble de raccordement

Cable connection

- PP** PVC / PVC
- PTP** PVC / tresse / PVC
PVC / braid / PVC
- TS** Téflon / Silicone
PTFE / Silicon
- TT** Téflon / Téflon
PTFE / PTFE
- TTT** Téflon / Tresse / Téflon
PTFE / Braid / PTFE
- SST** Soie de verre / Tresse
Fiber glass / Braid
- ZZ** autre préciser
other on request

Montage

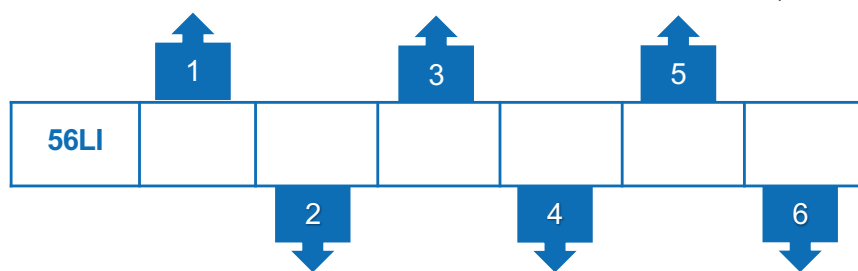
Mounting

- 0** simple 2 fils
single 2 wires
- 3** simple 3 fils
single 3 wires
- 4** simple 4 fils
single 4 wires
- 6** double 2x3 fils
duplex 2x3 wires
- 1** simple thermocouple
single MI cable
- 7** double thermocouple
dual MI cable
- Z** autre préciser
other on request

Longueur de câble (Lc)

Cable length (Lc)

- 1** 1 mètre
1 meter
- 5** 5 mètres
5 meters
- 10** 10 mètres
10 meters
- Z** autre préciser
other on request



Élément de mesure

Sensing element

- 0** Pt100
RTD100
- 1** Pt1000
RTD1000
- 2** Ni100
- 3** Ni1000
- 4** CTN 10k
NTC 10k
- 5** CTN 20k
NTC 20k
- J** thermocouple J
MI cable J
- K** thermocouple K
MI cable K
- Z** autre préciser
other on request

Classe de précision

Grade

- A** Classe A
Grade A
- B** Classe B
Grade B
- C** Classe B 1/3 DIN
Grade B 1/3 DIN
- D** Classe B 1/5 DIN
Grade B 1/5 DIN
- E** Classe B 1/10 DIN
Grade B 1/10 DIN
- 2** TC Classe 2
MI class 2
- 1** TC Classe 1
MI class 1

Options

Options

- 0** sans
without
- 1** ressort de courbure
relief spring
- 2** flexible inox
flexible conduit armour
- Z** autre préciser
other on request