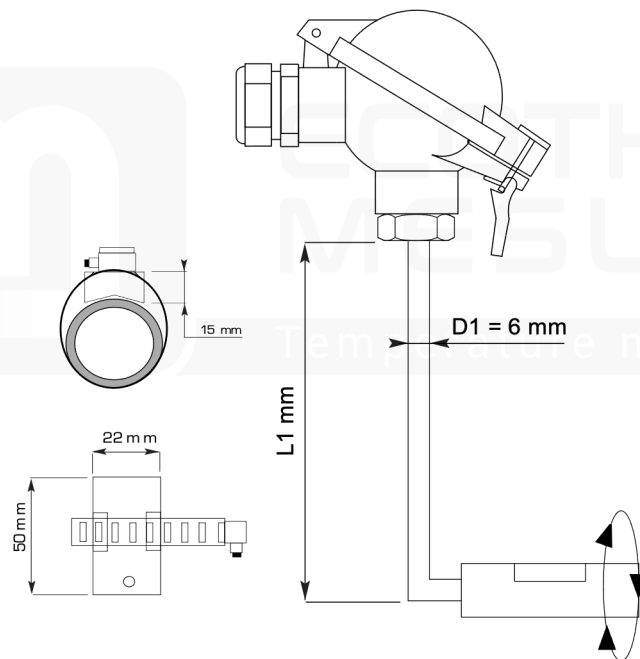


# Sonde de contact type 81CT

## Surface probe type 81CT



### Tête de raccordement

#### Terminal head

- NA NA
- MA Miniature
- DE DAN
- BE DIN B
- BU BUSH 1PE
- BV BUSH 2PE
- BW BUSH + afficheur
- SE SEG inox
- Z autre préciser  
other on request

### Montage

#### Mounting

- 0 simple 2 fils  
single 2 wires
- 3 simple 3 fils  
single 3 wires
- 4 simple 4 fils  
single 4 wires
- 6 double 2x3 fils  
duplex 2x3 wires
- Z autre préciser  
other on request

### Température d'utilisation

#### Working temperature

- B -50°C / +400°C
- L -50°C / +250°C
- H -200°C / +600°C

### Entrée électrique (presse étoupe)

#### Electric connexion (cable gland)

- 0 sans  
without
- A standard M20 x 1,5 IP68
- M M20 x 1,5 IP68
- M connecteur M12
- M12 plug
- Z autre préciser  
other on request

<b>81CT</b>	<b>1</b>	<b>3</b>	<b>5</b>	<b>0</b>	<b>60</b>	<b>0</b>	<b>9</b>
	<b>2</b>	<b>4</b>	<b>6</b>	<b>7</b>	<b>8</b>	<b>10</b>	
<b>Élément de mesure</b> <b>Sensing element</b>	<b>Classe de précision</b> <b>Grade</b>	<b>Nature gaine</b> <b>Material sheath</b>	<b>Diamètre gaine (D1)</b> <b>Sheath diameter (D1)</b>	<b>Longueur extension (L1)</b> <b>Neck length (L1)</b>	<b>Raccordement électrique</b> <b>Type of terminal</b>		
<ul style="list-style-type: none"> <li>0 Pt100 RTD100</li> <li>1 Pt1000 RTD1000</li> <li>2 Ni100</li> <li>3 Ni1000</li> <li>Z autre préciser other on request</li> </ul>	<ul style="list-style-type: none"> <li>A Classe A Grade A</li> <li>B Classe B Grade B</li> <li>C Classe B 1/3 DIN Grade B 1/3 DIN</li> </ul>	<ul style="list-style-type: none"> <li>B acier inox 316L SS316</li> <li>Z autre préciser other on request</li> </ul>	<ul style="list-style-type: none"> <li>60 6 mm</li> </ul>	<ul style="list-style-type: none"> <li>050 050 mm</li> <li>100 100 mm</li> <li>150 150 mm</li> <li>Z autre préciser other on request</li> </ul>	<ul style="list-style-type: none"> <li>S transmetteur HART 4-20mA HART transmitter</li> <li>K transmetteur universel 4-20mA universal transmitter</li> <li>E transmetteur Pt100 4-20mA RTD100 transmitter</li> <li>B bornier céramique ceramic block</li> <li>0 fils wires</li> </ul>		