

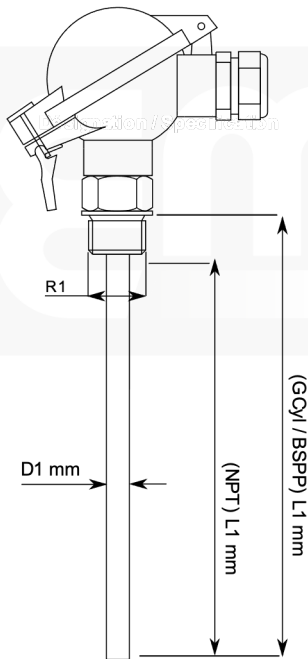
# Sonde à visser type 81VF

Screw-in probe type 81VF

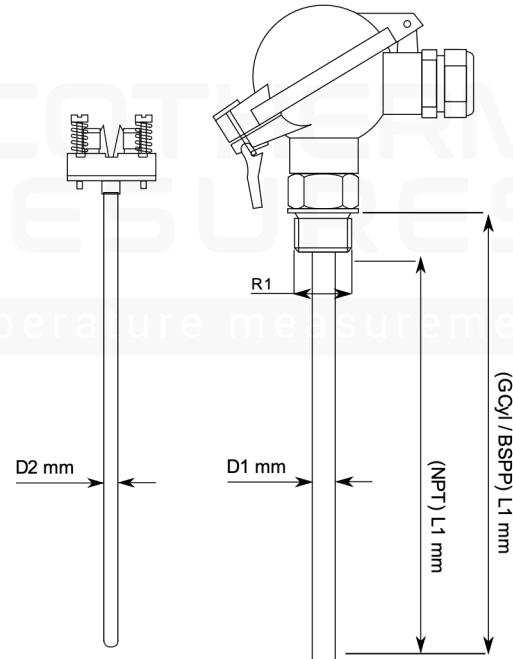
# Sonde à visser avec élément interchangeable type 81VI

Screw-in probe with insert type 81VI

Type 81VF



Type 81VI



### Tête de raccordement

#### Terminal head

- NA NA
- MA Miniature
- DE DAN
- BE DIN B
- BU BUSH 1PE
- BV BUSH 2PE
- BW BUSH + afficheur
- SE SEG inox
- Z autre préciser  
other on request

### Montage

#### Mounting

- 0 simple 2 fils  
single 2 wires
- 3 simple 3 fils  
single 3 wires
- 4 simple 4 fils  
single 4 wires
- 6 double 2x3 fils  
duplex 2x3 wires
- 1 simple thermocouple  
single MI cable
- 7 double thermocouple  
dual MI cable
- Z autre préciser  
other on request

### Température d'utilisation

#### Working temperature

- B -50°C / +400°C
- L -50°C / +250°C
- C -200°C / 0°C
- H -50°C / +600°C

### Diamètre gaine (D1)

#### Sheath diameter (D2)

- 60 6 mm (D2 = 3 mm)
- 80 8 mm (D2 = 4 mm)
- 90 9 mm (D2 = 6 mm)
- ZZ autre préciser  
other on request

### Longueur gaine (L1)

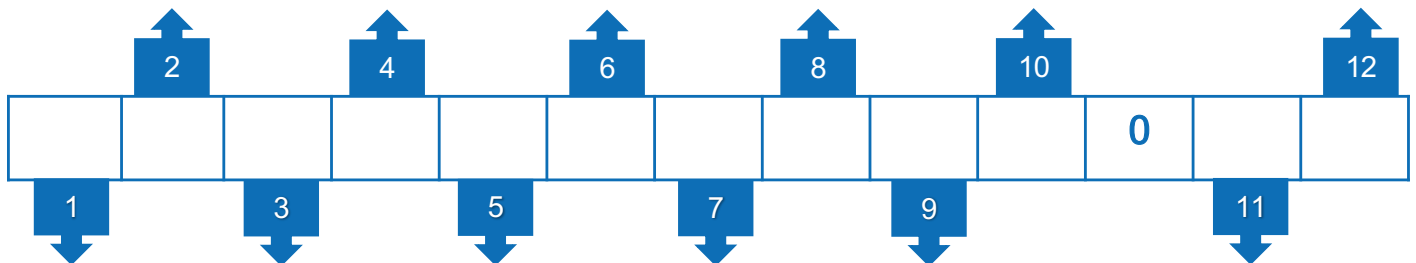
#### Useful length (L1)

- 050 050 mm
- 100 100 mm
- 250 250 mm
- ZZZ autre préciser  
other on request

### Raccordement électrique

#### Type of terminal

- S transmetteur HART 4-20mA  
HART transmitter
- K transmetteur universel 4-20mA  
universal transmitter
- E transmetteur Pt100 4-20mA  
RTD100 transmitter
- B bornier céramique  
ceramic block
- 0 fils  
wires



Type  
Type  
81VF  
81VI

### Élément de mesure

- 0 Pt100  
RTD100
- 1 Pt1000  
RTD1000
- J thermocouple J  
MI cable J
- K thermocouple K  
MI cable K
- Z autre préciser  
other on request

### Classe de précision

- A Classe A  
Grade A
- B Classe B  
Grade B
- C Classe B 1/3 DIN  
Grade B 1/3 DIN
- 2 TC Classe 2  
MI class 2
- 1 TC Classe 1  
MI class 1

### Nature gaine

- A acier inox 304L  
SS304
- B acier inox 316L  
SS316
- Z autre préciser  
other on request

### Raccordement procédé (R1)

- 1 1/2"GCyl  
1/2"BSPP
- 2 1/2"NPT
- 7 3/4"GCyl  
3/4"BSPP
- 8 3/4"NPT
- Z autre préciser  
other on request

### Entrée électrique

- (presse étoupe)  
Electric connexion  
(cable gland)
- 0 sans  
without
- A standard M20 x 1,5 IP68  
M20 x 1,5 IP68
- M connecteur M12  
M12 plug
- Z autre préciser  
other on request