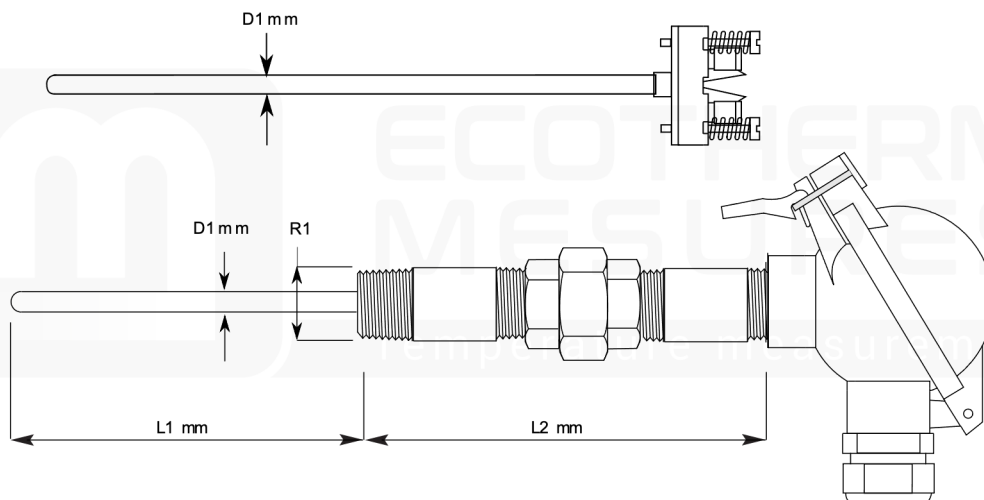


# Sonde à visser à raccord union type 81UI

## Screw-in probe with union thread type 81UI



### Montage

#### Mounting

0 simple 2 fils  
single 2 wires

3 simple 3 fils  
single 3 wires

4 simple 4 fils  
single 4 wires

6 double 2x3 fils  
duplex 2x3 wires

1 simple thermocouple  
single MI cable

7 double thermocouple  
dual MI cable

Z autre préciser  
other on request

### Température

#### d'utilisation

#### Working temperature

B -50°C / +400°C

L -50°C / +250°C

C -200°C / 0°C

H -200°C / +600°C

T -200°C / +1100°C

### Raccordement procédé (R1)

#### Process connection (R1)

1 1/2"GCyl

1/2"BSPP

2 1/2"NPT

Z autre préciser

other on request

### Longueur gaine (L1)

#### Useful length (L1)

050 050 mm

100 100 mm

ZZZ autre préciser

other on request

### Entrée électrique (presse étoupe)

#### Electric connexion (cable gland)

0 sans

without

A standard M20 x 1,5 IP68

M20 x 1,5 IP68

M connecteur M12

M12 plug

Z autre préciser

other on request

### Tête de raccordement

#### Terminal head

NA NA

MA Miniature

DE DAN

BE DIN B

BU BUSH 1PE

BV BUSH 2PE

BW BUSH + afficheur

SE SEG inox

Z autre préciser  
other on request



### Elément de mesure

#### Sensing element

0 Pt100

RTD100

1 Pt1000

RTD1000

J thermocouple J

MI cable J

K thermocouple K

MI cable K

Z autre préciser

other on request

### Classe de précision

#### Grade

A Classe A

Grade A

B Classe B

Grade B

C Classe B 1/3 DIN

Grade B 1/3 DIN

2 TC Classe 2

MI class 2

1 TC Classe 1

MI class 1

### Nature gaine

#### Material sheath

A acier inox 304L

SS304

B acier inox 316L

SS316

I inconnu 600

Z autre préciser

other on request

### Diamètre gaine (D1)

#### Sheath diameter (D1)

50 5 mm

60 6 mm

90 9 mm

ZZ autre préciser

other on request

### Longueur

#### extension (L2)

#### Neck length (L2)

D 100 mm

F 140 mm

G 190 mm

Z autre préciser

other on request

### Raccordement électrique

#### Type of terminal

S transmetteur HART 4-20mA

HART transmitter

K transmetteur universel 4-20mA

universal transmitter

E transmetteur Pt100 4-20mA

RTD100 transmitter

B bornier céramique

ceramic block

0 fils

wires