

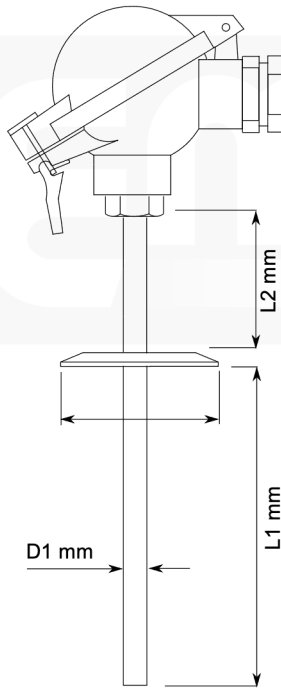
Sonde à raccord clamp type 81CF

Sanitary probe with clamp type 81CF

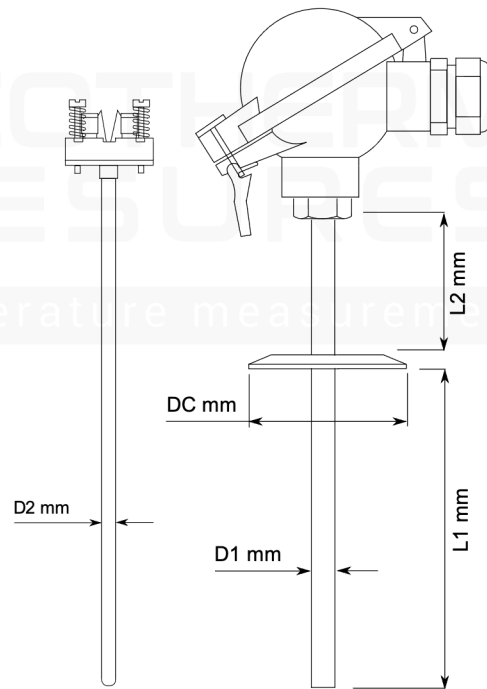
Sonde à raccord clamp avec élément interchangeable type 81CI

Sanitary probe with clamp and insert type 81CI

Type 81CF



Type 81CI



Montage

Mounting

- 0 simple 2 fils
single 2 wires
- 3 simple 3 fils
single 3 wires
- 4 simple 4 fils
single 4 wires
- 6 double 2x3 fils
duplex 2x3 wires
- 1 simple thermocouple
single MI cable
- 7 double thermocouple
dual MI cable
- Z autre préciser
other on request

Température d'utilisation

- Working temperature**
- B -50°C / +400°C
 - L -50°C / +250°C
 - H -200°C / +600°C

Diamètre gaine (D1)

- Sheath diameter (D2)**
- 60 6 mm (D2 = 3 mm)
 - 80 8 mm (D2 = 4 mm)
 - 90 9 mm (D2 = 6 mm)
 - ZZ autre préciser
other on request

Longueur gaine (L1)

- Useful length (L1)**
- 050 050 mm
 - 100 100 mm
 - ZZZ autre préciser
other on request

Entrée électrique (presse étoupe)

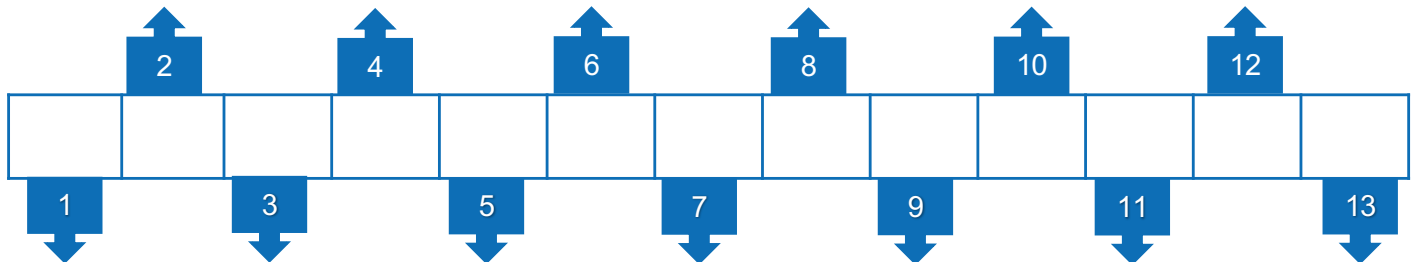
Electric connexion (cable gland)

- 0 sans
without
- A standard M20 x 1,5 IP68
M20 x 1,5 IP68
- M connecteur M12
M12 plug
- Z autre préciser
other on request

Tête de raccordement

Terminal head

- NA NA
- MA Miniature
- DE DAN
- BE DIN B
- BU BUSH 1PE
- BV BUSH 2PE
- BW BUSH + afficheur
- SE SEG inox
- Z autre préciser
other on request



Type	Élément de mesure	Classe de précision	Nature gaine	Clamp (DC)	Longueur extension	Raccordement électrique
Type	Sensing element	Grade	Material sheath	Clamp (DC)	(L2)	Type of terminal
81CF	0 Pt100 RTD100	A Classe A Grade A	A acier inox 304L SS304	1 DN25	1 050 mm	S transmetteur HART 4-20mA HART transmitter
81CI	1 Pt1000 RTD1000	B Classe B Grade B	B acier inox 316L SS316	2 DN50,5	2 100 mm	K transmetteur universel 4-20mA universal transmitter
	J thermocouple J MI cable J	C Classe B 1/3 DIN Grade B 1/3 DIN	Z autre préciser other on request	3 DN64	3 150 mm	E transmetteur Pt100 4-20mA RTD100 transmitter
	K thermocouple K MI cable K	2 TC Classe 2 MI class 2		Z autre préciser other on request	Z autre préciser other on request	B bornier céramique ceramic block
	Z autre préciser other on request	1 TC Classe 1 MI class 1				0 fils wires