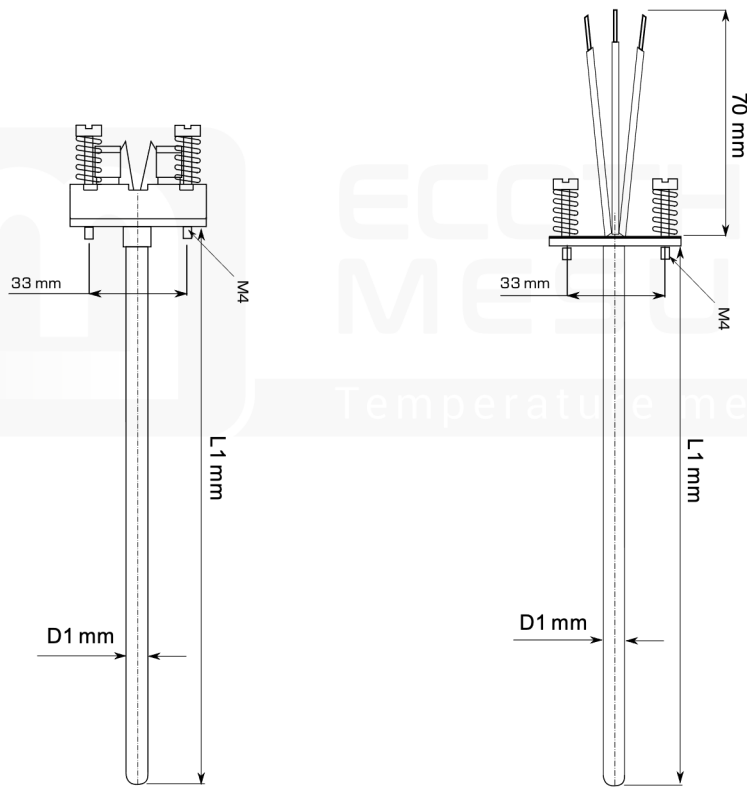


# Élément de mesure interchangeable type 81EI

## Insert type 81EI



### Montage

### Mounting

- 0 simple 2 fils  
single 2 wires
- 3 simple 3 fils  
single 3 wires
- 4 simple 4 fils  
single 4 wires
- 6 double 2x3 fils  
duplex 2x3 wires
- 1 simple thermocouple  
single MI cable
- 7 double thermocouple  
dual MI cable
- Z autre préciser  
other on request

### Terminaison

#### Connection type

- BC bornier céramique  
ceramic terminal block
- SF sortie fils  
wires
- TT transmetteurs  
transmitters
- Z autre préciser  
other on request

### Température d'utilisation

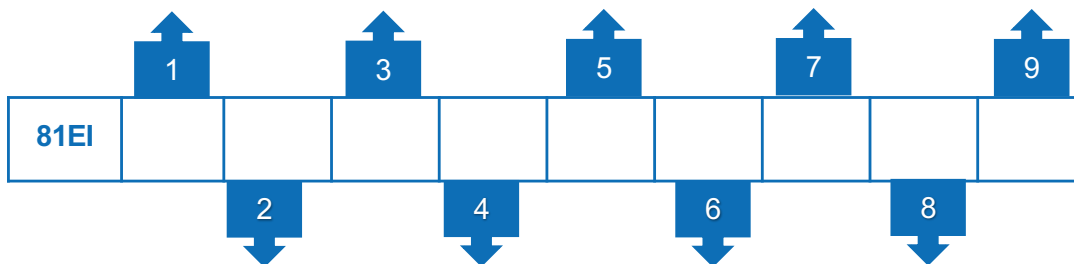
- #### Working temperature
- B -50°C / +400°C
  - L -50°C / +250°C
  - H -200°C / +600°C
  - T -200°C / +1100°C

### Longueur gaine (L1)

- #### Insertion length (L1)
- 095 095 mm
  - 145 145 mm
  - 285 285 mm
  - ZZZ autre préciser  
other on request

### Transmetteurs

- #### Transmitters
- S transmetteur HART 4-20mA  
HART transmitter
  - K transmetteur universel 4-20mA  
universal transmitter
  - E transmetteur Pt100 4-20mA  
RTD100 transmitter



### Elément de mesure

- #### Sensing element
- 0 Pt100  
RTD100
  - 1 Pt1000  
RTD1000
  - 2 Ni100
  - 3 Ni1000
  - J thermocouple J  
MI cable J
  - K thermocouple K  
MI cable K
  - Z autre préciser  
other on request

### Classe de précision

- #### Grade
- A Classe A  
Grade A
  - B Classe B  
Grade B
  - C Classe B 1/3 DIN  
Grade B 1/3 DIN
  - 2 TC Classe 2  
MI class 2
  - 1 TC Classe 1  
MI class 1

### Nature gaine

- #### Material sheath
- A acier inox 304L  
SS304
  - B acier inox 316L  
SS316
  - I inconel 600
  - Z autre préciser  
other on request

### Diamètre gaine (D1)

- #### Sheath diameter (D1)
- 30 3 mm
  - 60 6 mm
  - 10 10 mm
  - ZZ autre préciser  
other on request