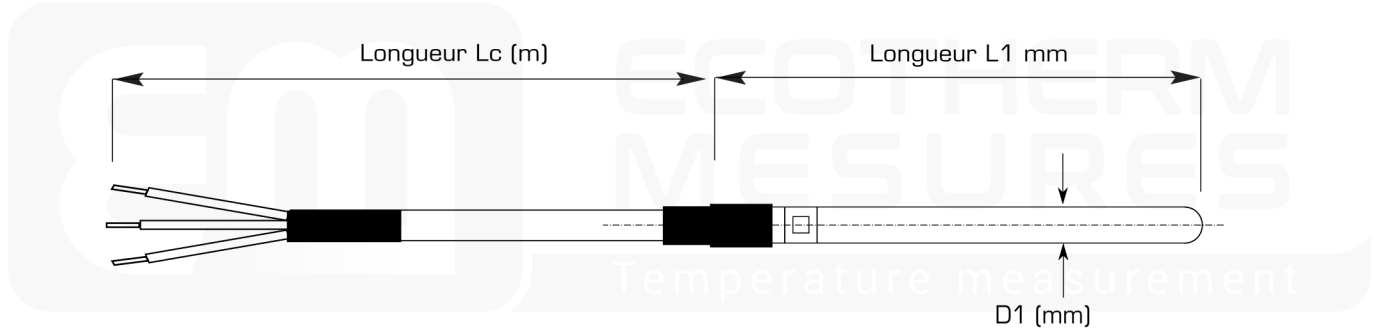




Sonde lisse à câble ATEX Exia type 85WL
Intrinsic safety cable probe type 85WL



Câble de raccordement

Cable connection

- PP** PVC / PVC
- PTP** PVC / tresse / PVC
- TS** Téflon / Silicone
PTFE / Silicon
- TTS** Téflon / Tresse / Silicone
PTFE / Braid / Silicon
- TT** Téflon / Téflon
PTFE / PTFE
- TTT** Téflon / Tresse / Téflon
PTFE / Braid / PTFE
- SST** Soie de verre / Tresse
Fiber glass / Braid
- ZZ** autre préciser
other on request

Montage

Mounting

- 0** simple 2 fils
single 2 wires
- 3** simple 3 fils
single 3 wires
- 4** simple 4 fils
single 4 wires
- 6** double 2x3 fils
duplex 2x3 wires
- 1** simple thermocouple
single MI cable
- 7** double thermocouple
dual MI cable
- Z** autre préciser
other on request

Température d'utilisation

Working temperature

- B** -50°C / +400°C
- L** -50°C / +250°C
- Z** autre préciser
other on request

Diamètre gaine (D1)

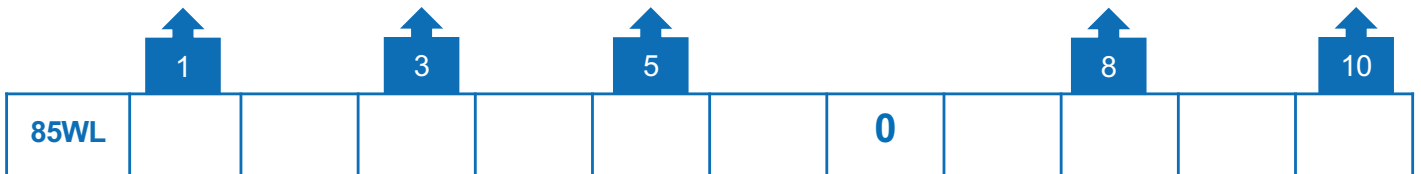
Sheath diameter (D1)

- 30** 3 mm
- 50** 5 mm
- 60** 6 mm
- ZZ** autre préciser
other on request

Longueur de câble (Lc)

Cable length (Lc)

- 1** 1 mètre
1 meter
- 5** 5 mètres
5 meters
- 10** 10 mètres
10 meters
- Z** autre préciser
other on request



Élément de mesure
Sensing element

- 0** Pt100
RTD100
- 1** Pt1000
RTD1000
- 2** Ni100
- 3** Ni1000
- J** thermocouple J
MI cable J
- K** thermocouple K
MI cable K
- Z** autre préciser
other on request

Classe de précision
Grade

- A** Classe A
Grade A
- B** Classe B
Grade B
- C** Classe B 1/3 DIN
Grade B 1/3 DIN
- Z** autre préciser
other on request

Nature gaine
Material sheath

- A** acier inox 304L
SS304
- B** acier inox 316L
SS316
- I** incoel 600
- Z** autre préciser
other on request

Longueur gaine (L1)
Insertion length (L1)

- 050** 050 mm
- 100** 100 mm
- 300** 300 mm
- ZZZ** autre préciser
other on request

Options
Options

- 0** sans
without
- 1** ressort de courbure
relief spring
- 2** flexible inox
flexible conduit armour
- Z** autre préciser
other on request