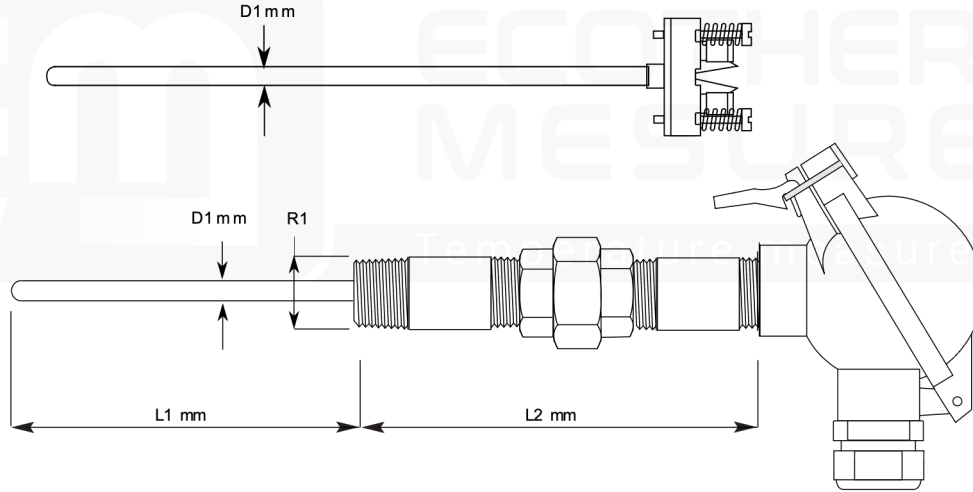




Sonde à visser à raccord union ATEX Exia type 85UI
Intrinsic safety screw-in probe with union thread type 85UI



Montage

Mounting

0 simple 2 fils
single 2 wires

3 simple 3 fils
single 3 wires

4 simple 4 fils
single 4 wires

6 double 2x3 fils
duplex 2x3 wires

1 simple thermocouple
single MI cable

7 double thermocouple
dual MI cable

Z autre préciser
other on request

Température d'utilisation

Working temperature

B -50°C / +400°C

L -50°C / +250°C

C -200°C / 0°C

H -200°C / +600°C

T -200°C / +1100°C

Raccordement procédé (R1)

Process connection (R1)

1 1/2"GCyl

1/2"BSPP

2 1/2"NPT

Z autre préciser
other on request

Longueur gaine (L1)

Useful length (L1)

050 050 mm

100 100 mm

ZZZ autre préciser
other on request

Entrée électrique (presse étoupe)

Electric connexion (cable gland)

A ATEX Exia M20 x 1,5 IP68

M20 x 1,5 IP68 ATEX Exia

Z autre préciser
other on request

Tête de raccordement

Terminal head

NA NA

MA Miniature

DE DAN

BE DIN B

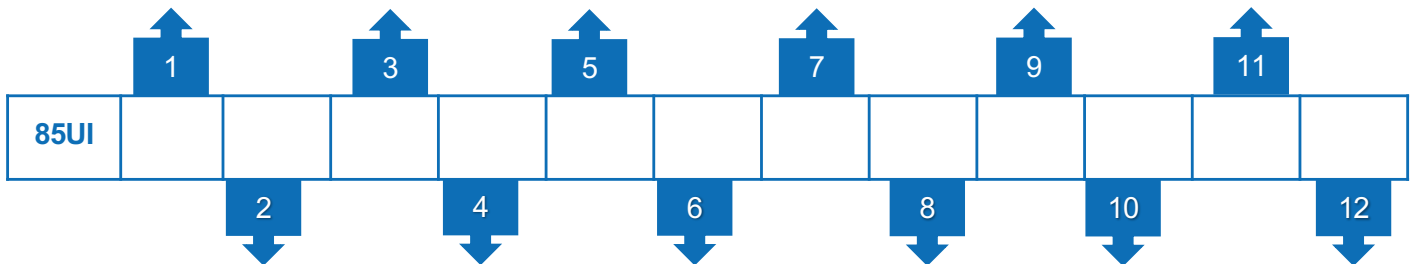
BU BUSH 1PE

BV BUSH 2PE

BW BUSH + afficheur

SE SEG inox

Z autre préciser
other on request



Élément de mesure

Sensing element

0 Pt100

RTD100

1 Pt1000

RTD1000

J thermocouple J

MI cable J

K thermocouple K

MI cable K

Z autre préciser
other on request

Classe de précision

Grade

A Classe A

Grade A

B Classe B

Grade B

C Classe B 1/3 DIN

Grade B 1/3 DIN

2 TC Classe 2

MI class 2

1 TC Classe 1

MI class 1

Nature gaine

Material sheath

A acier inox 304L

SS304

B acier inox 316L

SS316

I inonel 600

Z autre préciser
other on request

Diamètre gaine (D1)

Sheath diameter (D1)

50 5 mm

60 6 mm

90 9 mm

ZZ autre préciser
other on request

Longueur extension (L2)

Neck length (L2)

D 100 mm

F 140 mm

G 190 mm

Z autre préciser
other on request

Raccordement électrique

Type of terminal

S transmetteur HART 4-20mA

HART transmitter

K transmetteur universel 4-20mA

universal transmitter

E transmetteur Pt100 4-20mA

RTD100 transmitter

B bornier céramique

ceramic block

0 fils

wires