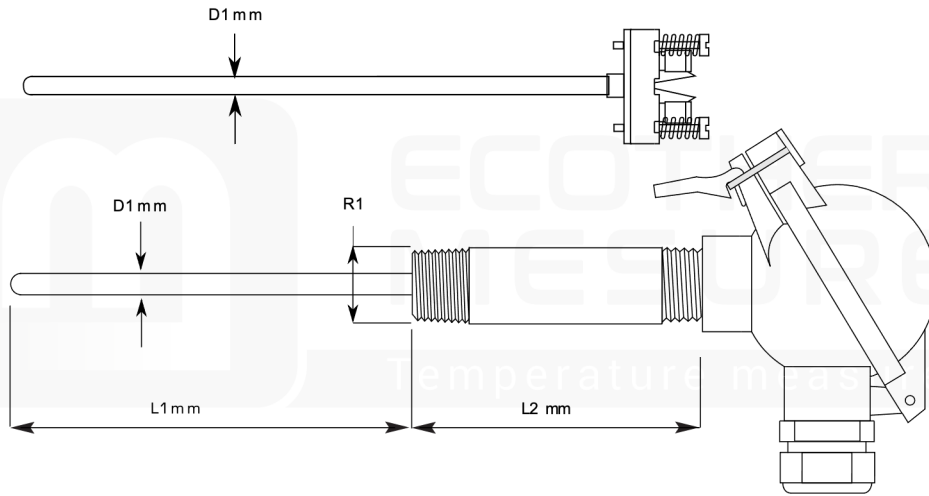




Sonde à visser à manchette ATEX Exia type 85MI
Intrinsic safety screw-in probe with nipple type 85MI



Tête de raccordement
Terminal head

- NA NA
- MA Miniature
- DE DAN
- BE DIN B
- BU BUSH 1PE
- BV BUSH 2PE
- BW BUSH + afficheur
- SE SEG inox
- Z autre préciser
other on request

Montage
Mounting

- 0 simple 2 fils
single 2 wires
- 3 simple 3 fils
single 3 wires
- 4 simple 4 fils
single 4 wires
- 6 double 2x3 fils
duplex 2x3 wires
- 1 simple thermocouple
single MI cable
- 7 double thermocouple
dual MI cable
- Z autre préciser
other on request

Température d'utilisation
Working temperature

- B -50°C / +400°C
- L -50°C / +250°C
- C -200°C / 0°C
- H -200°C / +600°C
- T -200°C / +1100°C

Raccordement procédé (R1)
Process connection (R1)

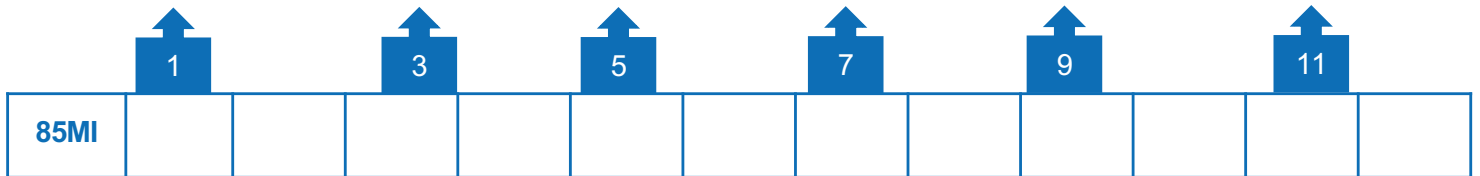
- 1 1/2"GCyl
- 1/2"BSPP
- 2 1/2"NPT
- Z autre préciser
other on request

Longueur gaine (L1)
Useful length (L1)

- 050 050 mm
- 100 100 mm
- ZZZ autre préciser
other on request

Entrée électrique (presse étoupe)
Electric connexion (cable gland)

- A ATEX Exia M20 x 1,5 IP68
- M20 x 1,5 IP68 ATEX Exia
- Z autre préciser
other on request



Elément de mesure
Sensing element

- 0 Pt100
RTD100
- 1 Pt1000
RTD1000
- 2 Ni100
- 3 Ni1000
- J thermocouple J
MI cable J
- K thermocouple K
MI cable K
- Z autre préciser
other on request

Classe de précision
Grade

- A Classe A
Grade A
- B Classe B
Grade B
- C Classe B 1/3 DIN
Grade B 1/3 DIN
- 2 TC Classe 2
MI class 2
- 1 TC Classe 1
MI class 1

Nature gaine
Material sheath

- A acier inox 304L
SS304
- B acier inox 316L
SS316
- I inconnu 600
- Z autre préciser
other on request

Diamètre gaine (D1)
Sheath diameter (D1)

- 50 5 mm
- 60 6 mm
- 90 9 mm
- ZZ autre préciser
other on request

Longueur manchette (L2)
Nipple length (L2)

- A 50 mm
- B 75 mm
- C 100 mm
- Z autre préciser
other on request

Raccordement électrique
Type of terminal

- S transmetteur HART 4-20mA
HART transmitter
- K transmetteur universel 4-20mA
universal transmitter
- E transmetteur Pt100 4-20mA
RTD100 transmitter
- B bornier céramique
ceramic block
- 0 fils
wires