



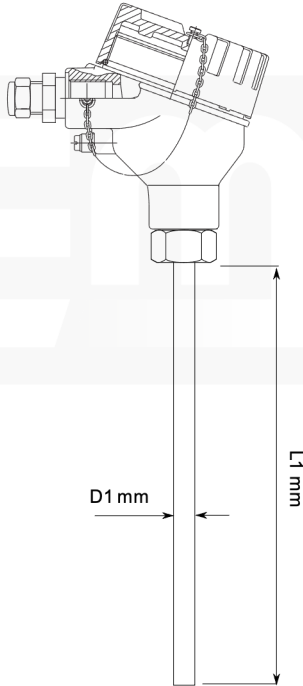
**Sonde lisse ATEX Exd type 84LF**

*Explosionproof smooth probe type 84LF*

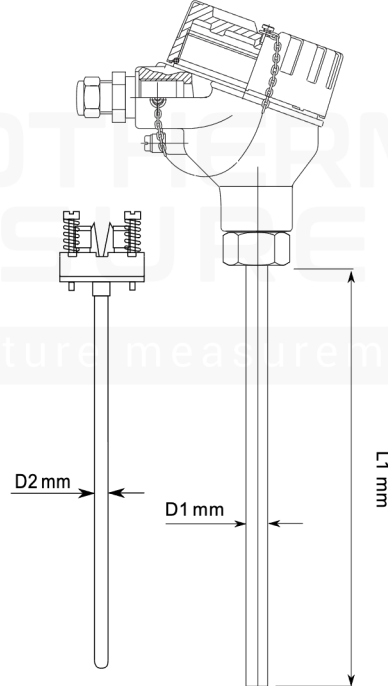
**Sonde lisse ATEX Exd avec élément interchangeable type 84LI**

*Explosionproof smooth probe with insert type 84LI*

**Type 84LF**



**Type 84LI**



**Montage**

**Mounting**

- 0 simple 2 fils  
single 2 wires
- 3 simple 3 fils  
single 3 wires
- 4 simple 4 fils  
single 4 wires
- 6 double 2x3 fils  
duplex 2x3 wires
- 1 simple thermocouple  
single MI cable
- 7 double thermocouple  
dual MI cable
- Z autre préciser  
other on request

**Température**

**d'utilisation**

**Working**

**temperature**

- B -50°C / +400°C
- L -50°C / +250°C
- C -200°C / 0°C
- H -50°C / +600°C
- T -200°C / +1100°C

**Diamètre gaine**

**Sheath diameter**

- 30 3 mm
- 40 4 mm
- 60 6 mm
- 10 10 mm
- ZZ autre préciser  
other on request

**Entrée électrique (presse étoupe)**

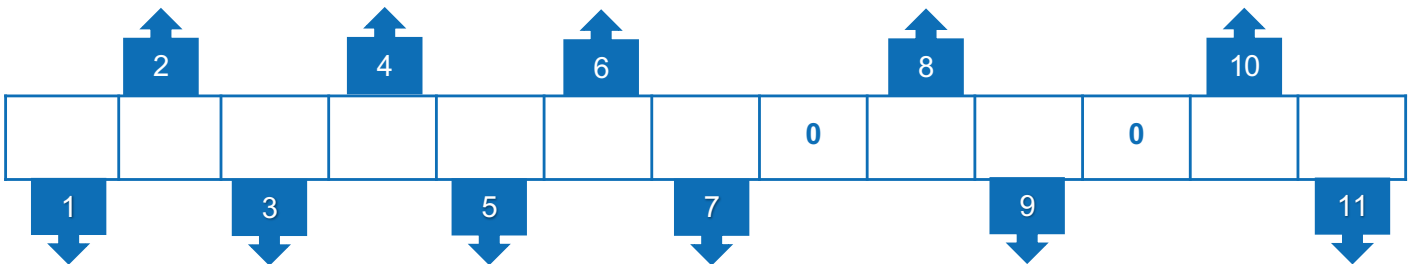
**Electric connexion (cable gland)**

- 0 sans  
without
- C ADE1F 1/2"NPT
- D ADE4F 1/2"NPT
- Z autre préciser  
other on request

**Tête de raccordement**

**Terminal head**

- XE aluminium revêtu époxy 1PE  
aluminium epoxy coated 1PE
- XD aluminium revêtu époxy 2PE  
aluminium epoxy coated 2PE
- XS inox  
SS316
- XW afficheur  
display
- ZZ autre préciser  
other on request



**Type**  
**Type**  
84LF  
84LI

**Elément de mesure**  
**Sensing element**  
0 Pt100  
RTD100  
1 Pt1000  
RTD1000  
J thermocouple J  
MI cable J  
K thermocouple K  
MI cable K  
Z autre préciser  
other on request

**Classe de précision**  
**Grade**  
A Classe A  
Grade A  
B Classe B  
Grade B  
C Classe B 1/3 DIN  
Grade B 1/3 DIN  
D Classe B 1/5 DIN  
Grade B 1/5 DIN  
E Classe B 1/10 DIN  
Grade B 1/10 DIN  
2 TC Classe 2  
MI class 2  
1 TC Classe 1  
MI class 1

**Nature gaine**  
**Material sheath**  
A acier inox 304L  
SS304  
B acier inox 316L  
SS316  
I incoel 600  
Z autre préciser  
other on request

**Longueur gaine (L1)**  
**Insertion length (L1)**  
050 050 mm  
100 100 mm  
250 250 mm  
ZZZ autre préciser  
other on request

**Raccordement électrique**  
**Type of terminal**  
S transmetteur HART 4-20mA  
HART transmitter  
K transmetteur universel 4-20mA  
universal transmitter  
E transmetteur Pt100 4-20mA  
RTD100 transmitter  
B bornier céramique  
ceramic block  
0 fils  
wires