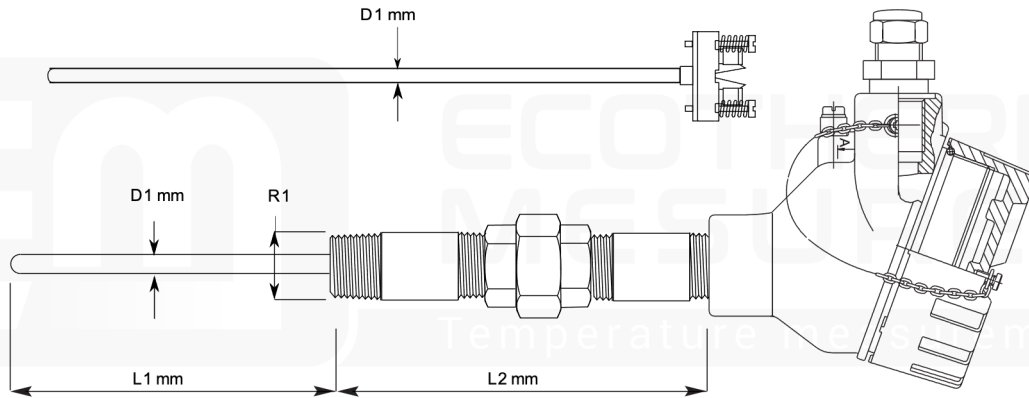




Sonde à visser à raccord union ATEX Exd type 84UI
Explosionproof screw in probe with union thread type 84UI



Tête de raccordement

Terminal head

- XE** aluminium revêtu époxy 1PE
aluminium epoxy coated 1PE
- XD** aluminium revêtu époxy 2PE
aluminium epoxy coated 2PE
- XS** inox
SS316
- XW** afficheur
display
- ZZ** autre préciser
other on request

Montage

Mounting

- 0** simple 2 fils
single 2 wires
- 3** simple 3 fils
single 3 wires
- 4** simple 4 fils
single 4 wires
- 6** double 2x3 fils
duplex 2x3 wires
- 1** simple thermocouple
single MI cable
- 7** double thermocouple
dual MI cable
- Z** autre préciser
other on request

Température d'utilisation

Working temperature

- B** -50°C / +400°C
- L** -50°C / +250°C
- C** -200°C / 0°C
- H** -200°C / +600°C
- T** -200°C / +1100°C

Raccordement procédé (R1)

Process connection (R1)

- 1** 1/2"Gcyl
1/2"BSPP
- 2** 1/2"NPT
- Z** autre préciser
other on request

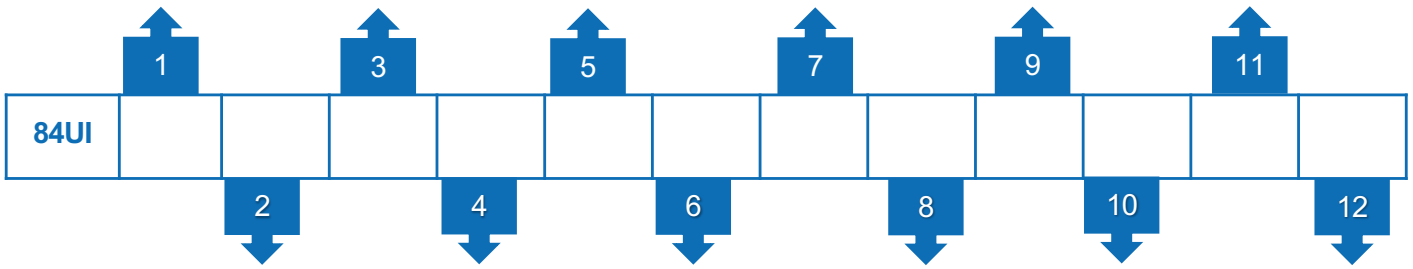
Longueur gaine (L1)

Useful length (L1)

- 050** 050 mm
- 100** 100 mm
- ZZZ** autre préciser
other on request

Entrée électrique (presse étoupe)
Electric connexion (cable gland)

- 0** sans
without
- C** ADE1F 1/2"NPT
- D** ADE4F 1/2"NPT
- Z** autre préciser
other on request



Elément de mesure
Sensing element

- 0** Pt100
RTD100
- 1** Pt1000
RTD1000
- 2** Ni100
- 3** Ni1000
- J** thermocouple J
MI cable J
- K** thermocouple K
MI cable K
- Z** autre préciser
other on request

Classe de précision
Grade

- A** Classe A
Grade A
- B** Classe B
Grade B
- C** Classe B 1/3 DIN
Grade B 1/3 DIN
- D** Classe B 1/5 DIN
Grade B 1/5 DIN
- E** Classe B 1/10 DIN
Grade B 1/10 DIN
- 2** TC Classe 2
MI class 2
- 1** TC Classe 1
MI class 1

Nature gaine
Material sheath

- A** acier inox 304L
SS304
- B** acier inox 316L
SS316
- I** inconel 600
- Z** autre préciser
other on request

Diamètre gaine (D1)
Sheath diameter (D1)

- 60** 6 mm
- 80** 8 mm
- 90** 9 mm
- ZZ** autre préciser
other on request

Longueur extension (L2)
Neck length (L2)

- D** 100 mm
- F** 140 mm
- G** 190 mm
- Z** autre préciser
other on request

Raccordement électrique
Type of terminal

- S** transmetteur HART 4-20mA
HART transmitter
- K** transmetteur universel 4-20mA
universal transmitter
- E** transmetteur Pt100 4-20mA
RTD100 transmitter
- B** bornier céramique
ceramic block
- 0** fils
wires