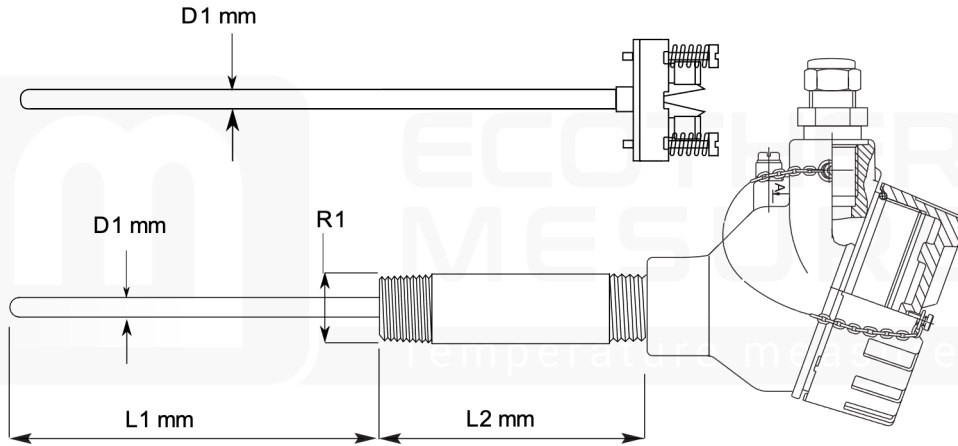




**Sonde à visser à manchette ATEX Exd type 84MI**  
*Explosionproof screw in probe with nipple type 84MI*



**Tête de raccordement**

**Terminal head**

- XE** aluminium revêtu époxy 1PE  
aluminium epoxy coated 1PE
- XD** aluminium revêtu époxy 2PE  
aluminium epoxy coated 2PE
- XS** inox  
SS316
- XW** afficheur  
display
- ZZ** autre préciser  
other on request

**Montage**

**Mounting**

- 0** simple 2 fils  
single 2 wires
- 3** simple 3 fils  
single 3 wires
- 4** simple 4 fils  
single 4 wires
- 6** double 2x3 fils  
duplex 2x3 wires
- 1** simple thermocouple  
single MI cable
- 7** double thermocouple  
dual MI cable
- Z** autre préciser  
other on request

**Température d'utilisation**

**Working temperature**

- B** -50°C / +400°C
- L** -50°C / +250°C
- C** -200°C / 0°C
- H** -200°C / +600°C
- T** -200°C / +1100°C

**Raccordement procédé (R1)**

**Process connection (R1)**

- 1** 1/2"GCyl  
1/2"BSPP
- 2** 1/2"NPT
- Z** autre préciser  
other on request

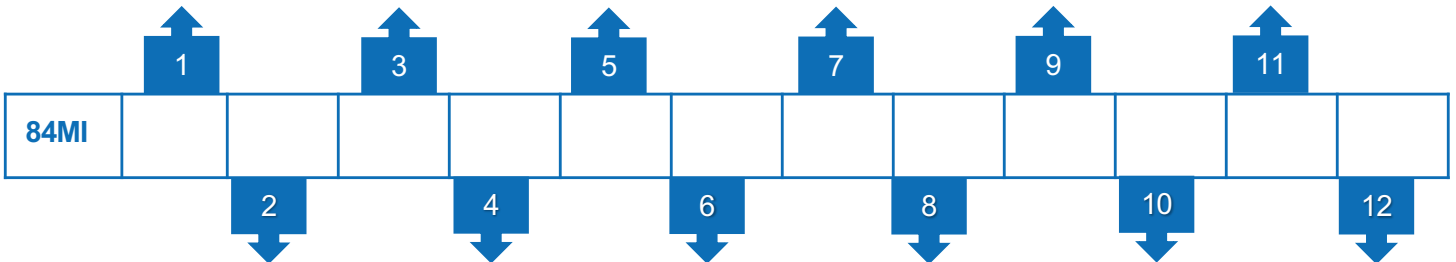
**Longueur gaine (L1)**

**Useful length (L1)**

- 050** 050 mm
- 100** 100 mm
- ZZZ** autre préciser  
other on request

**Entrée électrique (presse étoupe)**  
**Electric connexion (cable gland)**

- 0** sans  
without
- C** ADE1F 1/2"NPT
- D** ADE4F 1/2"NPT
- Z** autre préciser  
other on request



**Elément de mesure**  
**Sensing element**

- 0** Pt100  
RTD100
- 1** Pt1000  
RTD1000
- 2** Ni100
- 3** Ni1000
- J** thermocouple J  
MI cable J
- K** thermocouple K  
MI cable K
- Z** autre préciser  
other on request

**Classe de précision**  
**Grade**

- A** Classe A  
Grade A
- B** Classe B  
Grade B
- C** Classe B 1/3 DIN  
Grade B 1/3 DIN
- D** Classe B 1/5 DIN  
Grade B 1/5 DIN
- E** Classe B 1/10 DIN  
Grade B 1/10 DIN
- 2** TC Classe 2  
MI class 2
- 1** TC Classe 1  
MI class 1

**Nature gaine**  
**Material sheath**

- A** acier inox 304L  
SS304
- B** acier inox 316L  
SS316
- I** inonel 600
- Z** autre préciser  
other on request

**Diamètre gaine (D1)**  
**Sheath diameter (D1)**

- 60** 6 mm
- 80** 8 mm
- 90** 9 mm
- ZZ** autre préciser  
other on request

**Longueur manchette (L2)**  
**Nipple length (L2)**

- A** 50 mm
- B** 75 mm
- C** 100 mm
- Z** autre préciser  
other on request

**Raccordement électrique**  
**Type of terminal**

- S** transmetteur HART 4-20mA  
HART transmitter
- K** transmetteur universel 4-20mA  
universal transmitter
- E** transmetteur Pt100 4-20mA  
RTD100 transmitter
- B** bornier céramique  
ceramic block
- 0** fils  
wires