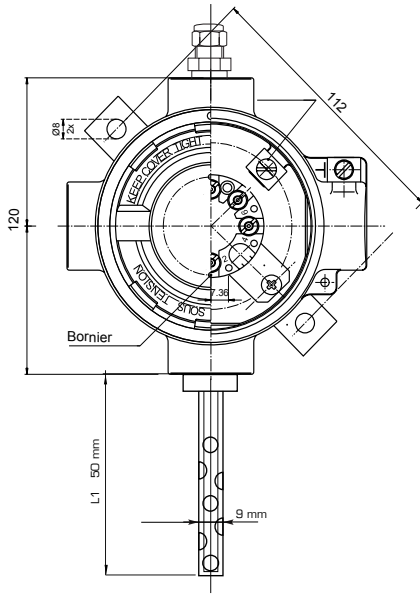


SONDE D'AMBIANCE ANTIDÉFLAGRANT ATEX Exd
EXPLOSIONPROOF INDUSTRIAL ENVIRONMENTAL PROBE
Type 84AW

Data sheet/Fiche technique ECM13/840AW



Désignation / Specification



Type de mesure/Type of thermoelement:	Sonde à résistance Pt100 classe A IEC60751 (standard) RTD Pt100 grade A IEC60751 (standard) Température d'utilisation -200°C à +600°C suivant montage. Thermocouple / Thermocouple IEC584 type K (NiCr/NiAl), J (Fe/CuNi), T (Cu/CuNi) According to type of thermocouple and manufacturing.
Plage de mesure/ Range :	Montage Pt100 fils Téflon / PTFE assembly T°max. -50°C...+250°C Autre sur demande / Other on request
Montage/Manufacturing:	Simple 2 fils, 3 fils (standard) ou 4 fils / double 4 fils, 6 fils (standard). Single 2 wire, 3 wire (standard) or 4 wire / Dual 4 wire, 6 wire (standard). Single or dual thermocouple.
Gaine de protection/Protection sheath:	Acier inox 316 L 1.40404 diamètre 6 mm (lisse) ou 9 mm (ajourée) 316 L Stainless steel 1.40404 diameter 6mm (lisse) or 9 mm (radiation tube) Autre sur demande /Other on request.
Tête de raccordement / Terminal head:	Type AWX ATEX Exd IIGD en alliage d'aluminium revêtu époxy Type AWX ATEX Exd IIGD aluminium cast with epoxy coating Entrée électrique par presse étoupe 1/2"NPT Electric connection cable gland 1/2"NPT -50 à +200°C (sans transmetteur/ without transmitter)
Connexion électrique/ Electric connection:	Bornier céramique / ceramic terminal block.
Test d'isolement / Isolement resistance:	>1000 MOhm voltage 250V Amb. T° (Pt100 thermoelement) >1000 MOhm voltage 500 V DC (thermocouple)
Temps de réponse/ Response time:	t50=3.5s / t90=8s (Test eau/ water 0.4 m/s selon/ accordance DIN EN60751)
Options:	Transmetteur 4-20 mA /Transmitter 4-20 mA

TYPE DE TETE Terminal head AW Alu. epoxy SW Inox /SS316 Z Autre préciser Other on request	TYPE DE MONTAGE Type of assembly 0 Simple 2 Fils 3 Simple 3 Fils 4 Simple 4 Fils 5 Duplex 2x2 fils 6 Duplex 2x3 fils 1 Simple TC 7 Double TC Autre préciser Other on request	TEMPERATURE D'UTILISATION Temperature rating L -50°C /+250°C Autre préciser Other on request	RACORDEMENT PROCEDE R1 Process connection R1 0 SANS / without Autre préciser Other on request	LONGUEUR DE GAINE L1 Insertion length 050 50 mm 100 100 mm Autre préciser Other on request	ENTREE ELECTRIQUE Entry electric 0 Sans PE / Without cable gland C Presse étoupe ADE 1F 1/2"NPT D Presse étoupe ADE 4F 1/2"NPT Autre préciser Other on request
84AW			0		0
ELEMENT DE MESURE Type of thermoelement 0 Pt100 1 Pt1000 2 Ni100 3 Ni1000 J TC J K TCK Autre préciser Other on request	CLASSE DE PRECISION Grade A Classe A B Classe B C Classe B 1/3DIN D Classe B 1/5 DIN E Classe B 1/10 DIN 2 TC Classe 2 1 TC Classe 1 Autre préciser Other on request	NATURE DE LA GAINE Material protection Sheath B Inox 316 L Autre préciser Other on request	DIAMETRE DE GAINE D1 Sheath diameter 60 6 mm 80 8 mm 90 9 mm Autre préciser Other on request	LONGUEUR EXTENSION Neck length 0 SANS / Without Autre préciser Other on request	RACORDEMENT ELECTRIQUE Type of terminal strip 0 Fils/ Wires (Sans bornier-without terminal block) B Bornier céramique Ceramic terminal block E Transmetteur/ Transmitter 4-20 mA EMT100 entrée / input Pt100 K Transmetteur/ Transmitter 4-20 mA EMT200 entrée universelle / Universal input S Transmetteur/ Transmitter 4-20 mA EMT300 HART Autre préciser / Other on request

Subject to modifications due to technical advances / Soucieux d'améliorer nos produits, nous nous réservons le droit de réviser sans préavis les caractéristiques de nos produits