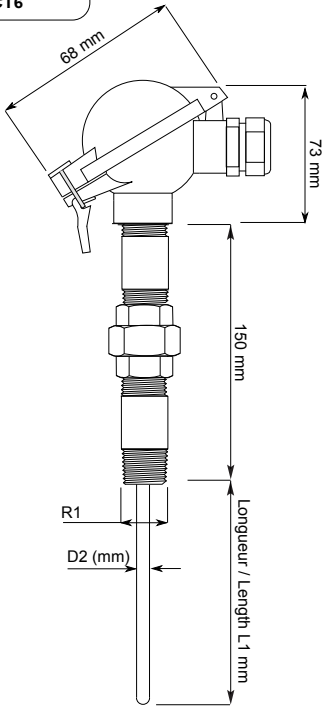


**SONDE A VISSER A RACCORD UNION ATEX ExiaAVEC TETE DE RACCORDEMENT**  
**INTRINSIC SAFETY SCREW-IN PROBE WITH UNION THREAD AND TERMINAL HEAD**  
**Type 85UI**

Data sheet/Fiche technique ECM13/850UI



**Désignation / Specification**



Type de mesure/Type of thermoelement:..... Sonde à résistance Pt100 classe A IEC60751 (standard)  
 RTD Pt100 grade A IEC60751 (standard)  
 Température d'utilisation -200°C à +600°C suivant montage.  
 Temperature range -200°C to +600°C according to manufacturing type.  
 Thermocouple / Thermocouple IEC584 type K (NiCr/NiAl), J (Fe/CuNi), T (Cu/CuNi)  
 Température d'utilisation / Temperature range : -200°C...+1100°C  
 According to type of thermocouple and manufacturing.

Plage de mesure/ Range :..... Montage Pt100 fils Téflon / PTFE assembly T°max. -50°C...+250°C  
 Montage Pt100 fils soie de verre / Fiber glass assembly T°max. -50°C...+400°C  
 Montage gaine chemisée à isolant minéral et conducteur nickel.  
 Mineral insulated cable with nickel conductors.  
 T° max : -200°C...+600°C (Pt100, RTD)  
 Montage TC fils soie de verre / Fiber glass assembly T°max. -40°C...+400°C  
 Montage gaine chemisée à isolant minéral /Mineral insulated TC -200...+1100°C.  
 Autre sur demande / Other on request

Montage/Manufacturing:..... Simple 2 fils, 3 fils (standard) ou 4 fils / double 4 fils, 6 fils (standard) ou 8 fils  
 Single 2 wire, 3 wire (standard) or 4 wire / Dual 4 wire, 6 wire (standard) or 8 wire.  
 Single or dual thermocouple.

Gaine de protection/Protection sheath:..... Acier inox 316 L 1.40404 diamètre 6 mm ou 8 mm (standard).  
 316 L Stainless steel 1.40404 diamètre 6 mm ou 8 mm (standard).  
 Élément de mesure interchangeable /insert  
 Autre sur demande /Other on request.

Raccordement procédé/Process connection:..... Raccord union et double manchette longueur totale environ 140 mm en acier inox 316 L (option) ou acier galvanisé (standard).  
 Stainless steel 316 L (option) or galvanized steel Nipple (standard) union thread and two nipples, total length 140 mm.  
 Thread 1/2"GC or 1/2"NPT (standard)

Tête de raccordement / Terminal head:..... Montage standard tête type NA Atex en alliage d'aluminium.  
 Entrée électrique par presse étoupe certifié ATEX Exia IP68 - M20x1.5 mm  
 Standard manufacturing terminal head type NA Atex material iron cast.  
 Electric entry ATEX Exia cable gland M20x1.5 mm- IP68

Connection électrique/ Electric connection:..... Bornier céramique / Ceramic terminal block  
 Test d'isolement / Isolement resistance:..... >1000 MOhm voltage 250V Amb. T° (Pt100 element)  
 >1000 MOhm voltage 500 V DC (thermocouple)

Temps de réponse/ Response time:..... t50=3.5s / t90=8s (Test eau/ water 0.4 m/s selon/ accordance DIN EN60751  
 Options:..... Transmetteur 4-20 mA /Transmitter 4-20 mA

**TYPE DE TETE**  
**Terminal head**

- NA NA
- DE DAN
- DV DAN-V
- BU BUSH 1PE
- BV BUSH 2PE
- BW BUSH+Afficheur
- KN KNE
- KP KNP
- SE SEG
- Z Autre préciser  
Other on request

**TYPE DE MONTAGE**

- Type of assembly**
- 0 Simple 2 Fils
  - 3 Simple 3 Fils
  - 4 Simple 4 Fils
  - 5 Duplex 2x2 fils
  - 6 Duplex 2x3 fils
  - 7 Simple TC
  - 1 Double TC
  - Autre préciser  
Other on request

**TEMPERATURE D'UTILISATION**

- Temperature rating**
- B -50°C /+400°C
  - L -50°C /+250°C
  - H -200°C /+600°C
  - Autre préciser  
Other on request

**RACORDEMENT PROCEDE R1**

- Process connection R1**
- 1 1/2" GC /BSPT
  - 2 1/2" NPT
  - Autre préciser  
Other on request

**LONGUEUR DE GAINE L1**

- Insertion length**
- 050 50 mm
  - 100 100 mm
  - 150 150 mm
  - 200 200 mm
  - 250 250 mm
  - 300 300 mm
  - Autre préciser  
Other on request

**ENTREE ELECTRIQUE**

- Electric entry**
- 0 Sans PE / Without cable gland
  - A Presse étoupe standard M20x1.5 IP68 ATEX Exia  
Standard M20x1,5 cable gland
  - M Connecteur/ Plug M12  
(Monté sur PE / On Cable Gland output)
  - Autre préciser  
Other on request

**85UI**

**ELEMENT DE MESURE**

- Type of thermolement**
- 0 Pt100
  - 1 Pt1000
  - 2 Ni100
  - 3 Ni1000
  - J TC J
  - K TCK
  - Autre préciser  
Other on request

**CLASSE DE PRECISION**

- Grade**
- A Classe A
  - B Classe B
  - C Classe B 1/3DIN
  - D Classe B 1/5 DIN
  - E Classe B 1/10 DIN
  - 2 TC Classe 2
  - 1 TC Classe 1
  - Autre préciser  
Other on request

**NATURE DE LA GAINE**

- Material protection Sheath**
- A Inox 304 L
  - B Inox 316 L
  - I Inconel 600
  - Autre préciser  
Other on request

**DIAMETRE DE GAINE D1**

- Sheath diameter**
- 60 6 mm
  - 80 8 mm
  - Autre préciser  
Other on request

**LONGUEUR EXTENSION**

- Nipple length L2**
- 2 120 mm (acier/steel)
  - 3 150 mm (acier/steel)
  - 4 200 mm (acier/steel)
  - B 120 mm (Inox/SS)
  - C 150 mm (Inox/SS)
  - D 200 mm (Inox/SS)
  - Autre préciser  
Other on request

**RACCORDEMENT ELECTRIQUE**

- Type of terminal strip**
- 0 Fils/ Wires  
(Sans bornier-without terminal block)
  - B Bornier céramique  
Ceramic terminal block
  - EX Transmetteur/ Transmitter 4-20 mA  
EMT100X entrée / input Pt100
  - KX Transmetteur/ Transmitter 4-20 mA  
EMT200X entrée universelle / Universal input
  - SX Transmetteur/ Transmitter 4-20 mA  
EMT300X HART
  - Autre préciser / Other on request

