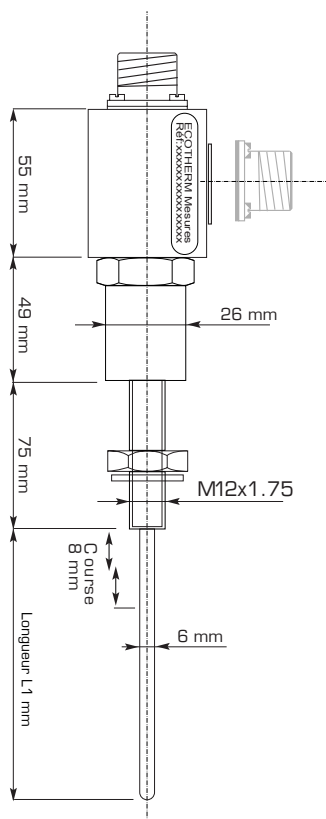


SONDE DE PALIER
PROBE FOR MEASURING BEARING HOUSING
Type 21PF

Data sheet/Fiche technique ECM13/210PF

Désignation / Specification



Type de mesure/Type of thermoelement:..... Sonde à résistance Pt100 classe A IEC60751 (standard)
 RTD Pt100 grade A IEC60751 (standard)
 Température d'utilisation -200°C à +600°C suivant montage.
 Temperature range -200°C to +600°C according to manufacturing type.
 Thermocouple / Thermocouple IEC584 type K (NiCr/NiAl), J (Fe/Cuni), T (Cu/CuNi)
 Température d'utilisation / Temperature range : -200°C...+1100°C
 According to type of thermocouple and manufacturing.

Plage de mesure/ Range :Montage Pt100 fils Téflon / PTFE assembly T°max. -50°C...+250°C
 Montage Pt100 fils soie de verre / Fiber glass assembly T°max. -50°C...+400°C
 Montage gaine chemisée à isolant minéral et conducteur nickel.
 Mineral insulated cable with nickel conductors.
 T° max : -200°C...+600°C (Pt100, RTD)
 Montage TC fils soie de verre / Fiber glass assembly T°max. -40°C...+400°C
 Montage gaine chemisée à isolant minéral / Mineral insulated TC -200...1100°C.
 Autre sur demande / Other on request

Montage/Manufacturing:.....Simple 2 fils, 3 fils (standard) ou 4 fils / double 4 fils, 6 fils.
 Single 2 wire, 3 wire (standard) or 4 wire / Dual 4 wire, 6 wire.
 Single or dual thermocouple.

Gaine de protection/Protection sheath:.....Acier inox 316 L 1.40404 diamètre 6 mm.
 316 L Stainless steel 1.40404 diameter 6 mm.
 Autre sur demande / Other on request.

Raccordement procédé/Process connection:.....M12x1.5 avec écrou.
 M12x1.5 with nut.

Tête de raccordement / Terminal head:.....Aluminium 55x40x40 mm

Connection électrique/ Electric connection:.....Connecteur Souriau, Jaeger ou Socapex SL EM 23C
 Connector Souriau, Jaeger, Socapex SL EM 23C.

Test d'isolement / Isolement resistance:.....>1000 MOhm voltage 250V Amb. T° (Pt100 element)
 >1000 MOhm voltage 500 V DC (thermocouple)

Temps de réponse/ Response time:.....t50=3.5s / t90=8s (Test eau/ water 0.4 m/s selon/ accordance DIN EN60751)

Options:.....Transmetteur 4-20 mA /Transmitter 4-20 mA

TYPE DE TÊTE Terminal head	TYPE DE MONTAGE Type of assembly	TEMPERATURE D'UTILISATION Temperature rating	RACORDEMENT PROCÉDE R1 Process connection R1	LONGUEUR DE GAINÉ L1 Insertion length	TYPE DE CONNECTEUR Connector type
AP Aluminium Z Autre préciser Other on request	0 Simple 2 Fils 3 Simple 3 Fils 4 Simple 4 Fils 5 Duplex 2x2 fils 6 Duplex 2x3 fils 7 Double TC Autre préciser Other on request	B -50°C /+400°C L -50°C /+250°C H -200°C /+600°C Autre préciser Other on request	12 M12x1.75 Autre préciser Other on request	050 50 mm 100 100 mm 150 150 mm 200 200 mm 250 250 mm 300 300 mm Autre préciser Other on request	S Souriau J Jaeger X Socapex Autre préciser Other on request

ELEMENT DE MESURE Type of thermoelement	CLASSE DE PRECISION Grade	NATURE DE LA GAINÉ Material protection Sheath	DIAMETRE DE GAINÉ D1 Sheath diameter	TYPE DE SORTIE Output type
0 Pt100 1 Pt1000 2 Ni100 3 Ni1000 J TC J K TCK Autre préciser Other on request	A Classe A B Classe B C Classe B 1/3DIN D Classe B 1/5 DIN E Classe B 1/10 DIN 2 TC Classe 2 1 TC Classe 1 Autre préciser Other on request	A Inox 304 L B Inox 316 L I Inconel 600 Autre préciser Other on request	60 6 mm Autre préciser Other on request	H Horizontale V Verticale Autre préciser Other on request

21PF				0				
-------------	--	--	--	----------	--	--	--	--

Subject to modifications due to technical advances / Soucieux d'améliorer nos produits, nous nous réservons le droit de réviser sans préavis les caractéristiques de nos produits